

# YARDSTICKZAHLEN 2019

Inklusive Einführung in das System und Regeln

4531279



**DEUTSCHER  
SEGLER-  
VERBAND**

# YARDSTICKZAHLEN 2019

Inklusive Einführung in das System und Regeln

M2 Coastline  
Titan Automatik 30 bar  
Ref. 6150-04 · 1590,- €

  
**Tutima**  
GLASHÜTTE/SA



TUTIMA UHRENFABRIK GMBH NDL. GLASHÜTTE

01768 Glashütte/Sa. · Deutschland · Tel. +49 35053 320 20 · info@tutima.com · www.tutima.com

Offizieller Zeitnehmer der Kieler-Woche-Regatten seit 2005



Informationen für Mitglieder des Deutschen Segler-Verbands

## Yardstick Deutschland

Von Dietrich Kralemann

**Motto: Fair segeln, mit fairen Mitteln gewinnen!**

### 1. Allgemeine Zielsetzungen

Der DSV beabsichtigt mit dem von ihm propagierten und jährlich aktualisierten Yardsticksystem, das Regattasegeln mit baugleichen Serienyachten und Jollentypen zu fördern.

Dabei sollen zeitlicher und finanzieller Vermessungsaufwand für den Segler ebenso vermieden werden wie erheblicher logistischer Aufwand und hoch spezialisiertes Know-How für den Veranstalter. Da dem empirischen System im Wesentlichen die Erfahrungen und Ergebnisse von den Regattabahnen zugrunde liegen, bietet es zudem den Vorteil, jeden Yachttyp integrieren zu können und somit regattafähig zu halten.

#### Grundsatz Nr. 1: **So einfach wie möglich!**

Einfache Verfahrensweisen sind vom Segler leicht nachvollziehbar. Er kann sich leicht in das System einarbeiten und sich mit ihm identifizieren. Das darf aber nicht zu der falschen Vorstellung verleiten, dass eine Yardstickzahl verhandelbar sei, (weil man ja in gewisser Weise „Experte“ ist).

### 2. Die Standardyacht

Der 2. Grundsatz lautet: **So gerecht wie möglich!**

Die berechtigte Frage, ob eine YS-Zahl einen adäquaten Wert für die Leistungsfähigkeit eines bestimmten Serientyps darstellt, stellt sich nicht erst, wenn sie mit der YS-Zahl einer anderen Serienyacht verglichen wird, sondern schon in dem Moment, in dem offensichtlich wird, dass Yachten derselben Serie vom Hersteller mit durchaus unterschiedlichen Merkmalen in Konstruktion und/oder Ausrüstung ausgeliefert werden.

Yachten desselben Serientyps, für die eine YS-Zahl gilt, müssen also dieselben Konstruktionsmerkmale des Rumpfes (Tiefgang,

Motorausrüstung, Verdrängung, Kielgewicht, Kielform und -material u.ä.) und denselben Ausrüstungsstandard von Rigg und Segeln aufweisen.

Bei den vom DSV anerkannten Klassen und Werftklassen gibt es in dieser Hinsicht keine Probleme.

Aber auch für die übrigen Serienyachten ist der Standard durch Definition und Beschreibung im YS-Grundstandard verbindlich festgelegt. Für den Rumpf sind Kielform, ggf. geringerer Tiefgang und die Motorausrüstung angegeben. Bei der Segelausrüstung ist normalerweise die 150%-Genua und der IMS-Spi nach 2.4.1 berücksichtigt (Normalspinnaker).

In besonderen Fällen kann das Standardvorsegel eine 110%-Fock sein oder als Standardspinnaker ein DH-Spinnaker mit einem größeren SMG (2.4.1) ausgewiesen werden.

In vielen Fällen sind sogar die für den Segelvergleich erforderlichen Maße angegeben.

Der in den „Yardstickzahlen des DSV“ festgelegte Yardstickgrundstandard ist verbindlich.

### 3. Die YS-Zahlen des DSV

Die vom DSV vorgeschlagene Yardstickzahl bezieht sich auf eine Serienyacht,

- die dem festgelegten YS-Grundstandard entspricht,
- sich unter und über Wasser im Regattatrimm befindet,
- die von einer geübten Crew gesegelt wird, so dass die Leistungsfähigkeit der Yacht deutlich erkennbar wird.

Der DSV ist auf Meldungen aus Revieren und Vereinen angewiesen, um YS-Zahlen statistisch abzusichern.

Die Reviere (z. B. Elbe, Weser, Nordsee, Ostsee, Bodensee, Seen in und um Berlin) unterscheiden sich erheblich durch Wind-, Strom- und Seegangsverhältnisse und durch unterschiedlich zusammengesetzte Revierflotten.

So können und sollen die YS-Zahlen des DSV für Reviere und Vereine nur Orientierung und Handreichung sein.

#### **4. Revierlisten und ONE-OFF-Listen bzw. Exotenlisten**

Die DSV-Zahlen sollen und müssen vor Ort überprüft und gegebenenfalls den aktuellen Revierverhältnissen angepasst werden.

**Revierlisten haben Vorrang vor der DSV-Liste. Das gilt auch für ONE-OFF-Listen.**

Varianten, die von der Werft in genügenden Stückzahlen produziert worden sind, sind in der Regel schon in der Fassung der 2014er DSV-Liste berücksichtigt.

Nur in geringen Stückzahlen produzierte Varianten werden wie **ONE-OFFs** nicht in der DSV-Liste geführt.

Sie gehören in den Verantwortungsbereich eines Reviers (ggf. eines Vereins).

Als **ONE-OFFs** gelten grundsätzlich auch modifizierte Serienyachten.

#### **5. Korrekturen** (Vergütungen/Bestrafungen)

Abweichungen vom YS-Grundstandard bei Segelführung und/oder Motor- und Propellerausrüstung müssen bei Meldung vom Eigner angegeben werden und können jeweils von den Wettfahrleitungen vergütet bzw. korrigiert werden. Sie sind in einem Katalog unter 3. Abweichungen vom YS-Grundstandard zusammengefasst. Der Katalog ist als Hilfestellung für Wettfahrleitungen zu verstehen.

Selbstverständlich können Reviere oder Vereine darüber hinausgehende Korrekturen vorsehen oder von den „**Kann-Bestimmungen**“ Gebrauch machen.

#### **6. Ohne Spinnaker**

Im YS-Bereich ist Regattasegeln **ohne** Spinnaker nicht nur möglich, sondern äußerst beliebt.

Als gerechteste Lösung bietet sich an, alle Yachten, die **ohne Spi** melden, in einer Gruppe zusammenzufassen.

Da der Spinnaker in der Regel in einem festen Verhältnis zur Genua

steht, ist es in diesem Fall nicht notwendig, die YS-Zahlen zu korrigieren.

Sollen die Segler „ohne Spi“ in die anderen Felder integriert werden, ist eine sogenannte „Spinnakervergütung“ als Kann-Bestimmung (5.2.1) vorgesehen.

Gerade hier ist es unmöglich, allgemeine Korrekturwerte festzulegen. Sie sind abhängig vom jeweiligen Revier, vom Wind und vom Kurstyp. Hier müssen die Reviere oder Vereine verbindliche Werte für sich festlegen.

#### **7. Verstöße gegen die YS-Regeln (darf nicht, darf nur)**

Bestimmte Segelführungen, Maße, Vorrichtungen u.ä. sind laut YS-Regeln nicht zugelassen, es sei denn, sie sind durch Klassenvorschriften oder Revier Vorgaben (insbesondere Bodensee-Yardstick) erlaubt und somit bei der Erstellung der jeweiligen YS Zahl berücksichtigt.

- Spinnakerbaum nicht länger als das J-Maß 4.5.8
- Topp-Spinnaker oder Topp-Genua bei 7/8-Rigg 4.5.9
- Trapeze
- Gennakerbäume 4.5.7
- Veränderungen an Rumpf und/oder Kiel
- Veränderungen am Rigg (z. B. flexiblerer Mast bei unveränderten Grundmaßen)

#### **8. Verfahrensweise**

**Der DSV empfiehlt dringend, alle Regelungen – möglichst innerhalb eines Reviers – festzulegen und sie in der Ausschreibung oder den Segelanweisungen zu verankern.**

**Zu beachten ist dabei die Priorität Revierliste/Vereinsliste vor DSV-Liste.**

## YARDSTICKREGELN 2019

Welche Vorteile bietet YARDSTICK dem Regattasegler?

- **YARDSTICK** ist ein kostenloser Service des Deutschen Segler-Verbandes.
- **YARDSTICK** ist flexibel.
- **YARDSTICK** ist integrationsfähig.
- **YARDSTICK** ist praxisnah und überschaubar.
- **YARDSTICK** ist vielseitig anwendbar – von der Abendregatta bis zur Top-Veranstaltung.
- **YARDSTICK** ist „das Handicapsystem“ für den Breitensport.
- **YARDSTICK** ist damit auch die Grundlage für den Hochseeregattasport.

**YARDSTICK** ist ein „Gentleman's System“, bei dem die Yardstickzahl die Leistung eines Bootes wiedergibt. Die Yardstickzahl ist das ohne Vermessung ermittelte „Handicap“ eines Schiffes. Hierfür gilt: Umso mehr Schiffe eines Typs und umso häufiger die Teilnahme an Yardstick-Wettfahrten, desto genauer kann die Einstufung sein. Wenn jemand bei Klassenbooten und Werftklassen sowie anderen Typen, die in der Yardstickliste geführt werden, bei der Meldung zu Yardstick-Wettfahrten Umbauten verschweigt, welche die Schiffsgeschwindigkeit verbessern, sollte er zumindest disqualifiziert werden!

**ACHTUNG!** Die in der Yardstickliste angegebenen Zahlen für **Konstruktionsklassen** können nur Richtwerte sein, um Vereinen die Möglichkeit für die Vergabe einer **Probezahl** zu geben. Die Zahlen basieren auf der Leistung der jeweils modernsten Schiffe, aber auch die kann bedingt durch Weiterentwicklung schon überholt sein.

Weil bei diesen Klassen aufgrund der ständigen Weiterentwicklung ältere Schiffe benachteiligt sind, was im beschränkten Maße auch für die Einheitsklassen zutrifft, sollen die Wettfahrtleitungen, nach

Möglichkeit in Absprache mit den Klassenvereinigungen, ältere Boote langsamer einstufen. Wenn diesbezüglich Erfahrungen vorliegen, sind diese in der Yardstickliste aufgeführt.

**Einzelbauten** oder auch Serienschiffe, die nur vereinzelt bei Regatten auftauchen, gehören **nicht** in die Yardstickliste. Sie sollten in den „**Regionallisten**“ oder auch „**Exotenlisten**“ geführt werden.

**ACHTUNG: In dieser Liste sind nur Boote und Yachten aufgeführt, die in den letzten Jahren regattamäßig erfasst und eingestuft werden konnten!**

## DAS BEWERTUNGSSYSTEM:

1. Ermittlung der berechneten Zeit aus der gesegelten Zeit („Zeit/Zeit-System“)

**Berechnete Zeit = gesegelte Zeit x 100 : Yardstickzahl**

**1.1** Einstufung neuer Boote erfolgt durch Taschenrechner, wobei die gesegelte Zeit des neuen Bootes (bzw. die mittlere gesegelte Zeit der neuen Klasse) ins Verhältnis gesetzt wird zu der mittleren gesegelten Zeit einer Bootsklasse mit bereits vorhandener Yardstickzahl. Zu beachten ist, dass als Vergleichsklasse eine Klasse aus dem Bereich der endgültigen oder vorläufigen Yardstickzahlen gewählt wird.

### Beispiel Taschenrechner:

$YZnB = YZ aB \times \text{Ges. Z nB} :$

Ges. Z aB

$YZ nB =$  Yardstickzahl des neuen Bootes,

$YZ aB =$  Yardstickzahl der alten Bootsklasse,

Ges. Z nB = gesegelte Zeit des neuen Bootes,

Ges. Z aB = gesegelte Zeit der alten Bootsklasse.

## 2. Definition des Yardstick-Grundstandards

**2.1** Die Yardstickzahlen gelten für Bootstypen, die dem in den Listen festgelegten **Yardstick-Grundstandard** entsprechen. Er ist aus Kennbuchstaben oder Kennungen, die in 2.2 bis 2.4.4 definiert sind, ersichtlich. Der Yardstick-Grundstandard stimmt grundsätzlich mit Klassenvorschriften\* und in der Regel mit dem vom Hersteller festgelegten Standard überein. Im Zweifelsfall gelten die Klassenvorschriften\*, sonst der in den Listen festgelegte **Yardstick-Grundstandard**.

**2.2** Sofern für eine Yacht unterschiedliche Riggs möglich sind, werden die verschiedenen Riggformen durch folgende Zusatzkennungen angegeben:

**(Topp)** = Topp-Rigg

**(7/8)** = Partial-Rigg (vom Topp-Rigg abweichende Riggform wie z.B. 15/16-, 7/8- oder 3/4-Rigg)

**(BinnR)** = Binnen-Rigg (höheres Rigg als werftseitige Alternative)

**„J“** = Vorsegel-Basis (Abstand Vorkante Mast bis Schnittpunkt Deck/Mitte Vorstag)

**„IG“** = Vorsegel-Masthöhe (Abstand Oberkante Schandack bis Schnittpunkt Mast/Mitte Vorstag)

**„E“** = Großsegel-Unterliekslänge (Abstand Achterkante Mast bis Vorderkante schwarzes Band am Baum, wenn das nicht da ist, die Baumlänge)

**„P“** = Großsegel-Vorliekslänge (Abstand Oberkante Großbaum bis Unterkante schwarzes Band im Masttopp, wenn das nicht da ist, bis Mitte Großfallrolle). Die maximalen Breiten des Großsegels (3/4-, 1/2-, 1/4-Kopfbreiten) müssen dem IOR- bzw. IMS-Standard entsprechen.

Die Maße können bei Unstimmigkeiten als Standardmaße herangezogen werden, sie ermöglichen außerdem die Berechnung einer Vergütung bzw. Bestrafung bei zu kleinen oder zu großen Riggs (siehe Regel 3.1.1).

**2.3** Die Kielform ist vor den Yardstickzahlen mit folgender Kennung angegeben:

**CK** = Canting-Kiel

**KK** = Kurzkiel

**KKF** = flacher Kurzkiel (als werftseitige Alternative)

**FK** = Flügelkiel

**KKS** = Kurzkiel mit Schwert

**LK** = Langkiel

**LKS** = Langkiel mit Schwert

**SK** = Senkkiel (Hub- oder Schwenkkiel) oder Schwert

**DK** = Doppelkiel (Kimmkiel)

**TK** = Twin-Kiel

**WB** = konstruktionsbedingter, erlaubter, verlagerbarer Wasserballast

Schwenk-, Hub-, Senk- u. Canting-Kiele sowie Schwerter sind kein beweglicher Ballast im Sinne von WR 51. Ihre Vorteile sind in der jeweiligen YS-Zahl bereits berücksichtigt. Das gilt auch für veränderlichen Wasserballast, sofern er konstruktionsbedingt zum Ausrüstungsstandard des jeweiligen Bootes gehört (keine Nachrüstungen!) und in der DSV YS-Liste durch den Zusatz WB gekennzeichnet ist.

**2.4** Kennbuchstaben für Segel- und Motorausrüstung

**2.4.1** Erster Kennbuchstabe:

**S** = symmetrischer Spinnaker (ORC-Typ) mit folgenden Maximalmaßen, sofern nicht Klassenvorschriften \* etwas anderes vorgeben: Maximale Lieklänge **SL** = Vorstaglänge (bei Mast in senkrechter Position), mittlere Breite **SHW** =  $1,8 \times J$ , maximales Spinnakerfußliek **SF** =  $1,8 \times J$

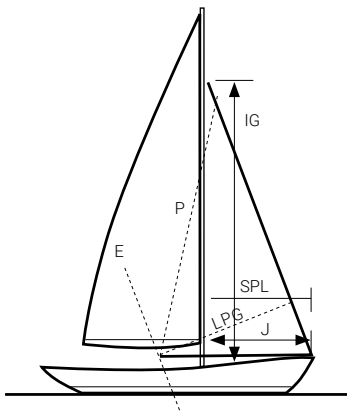
**XS** = DH-Spinnaker: **SHW** größer als  $1,8 \times J$  bis max.  $2,3 \times J$ , sonst wie S

**TS** = Top-Spinnaker bei 7/8-Rigg: **SL**max. = Abstand Oberkante Spifallscheibe bis Schnittpunkt Deck / Mitte Vorstag, sonst wie S, bzw. XS als TXS.

Hinweis: **AS, AXS, TAS, TXAS** kennzeichnen jeweils sinngemäß die alternativen asymmetrischen Spinnaker

#### 2.4.2 Zweiter Kennbuchstabe:

**2.4.2.1 G** = Genua mit folgendem Maximalmaß, sofern nicht Klassenvorschriften etwas anderes vorgeben: Maximal-LP =  $1,5 \times J$  (50 Prozent Überlappung) mit LP = Lot Schothorn – Vorliek



$LPG = \max 1,5J$

$SPL = \max J$

**2.4.2.2 K** = Kreuzfock mit Maximal-LP =  $1,1 \times J$

**2.4.3** Dritter Kennbuchstabe:

**2.4.3.1 V** = Einbaumotor mit falt- oder verstellpropeller

**2.4.3.2 F** = Einbaumotor mit festpropeller

**2.4.4** Fehlt ein Kennbuchstabe und steht an dessen Stelle das Kennzeichen „-“, so ist die entsprechende Ausrüstung nicht vorhanden.

### 3. Abweichungen vom Yardstick-Grundstandard

Wenn eine Yacht von dem in Punkt 2 definierten Grundstandard abweicht, kann die Yardstickzahl folgendermaßen korrigiert werden:

#### 3.1 Rigg und Segel

**3.1.1** Abweichung bei Riggänderungen (gemeint sind keine reinen Segeländerungen) von der im Grundstandard festgelegten Maximal-Segelfläche (berechnet aus der Summe von Großsegel und Genua bzw. Fock):

**3.1.1.1** Überschreitung der Maximal-Segelfläche um jeweils 5 Prozent (100,1%–105%) **-1**

**3.1.1.2** Unterschreitung von 95 Prozent der Maximal-Segelfläche um jeweils 5 Prozent (94,9%–90%) **+1**

**3.1.1.3** Generell werden jedoch nach einer Riggver-änderung Vergleichsfahrten mit baugleichen Serien-yachten empfohlen, damit die Yacht in gerechter Weise neu eingestuft werden kann.

**3.1.2** Vom Grundstandard abweichende Segelführung: Falls eine Yacht gemäß Standard gerüstet

**3.1.2.1** mit Genua (Pkt. 3.4.2.1), jedoch nur mit Kreuzfock gemäß

Pkt. 3.4.2.2 gemeldet wird (weitere Hinweise hierzu unter Pkt. 5.2.1) **+1**

**3.1.2.2** mit Kreuzfock (Pkt. 2.4.2.2), jedoch mit Genua gemäß Pkt. 2.4.2.1 gemeldet wird **-1**

**3.1.2.3** Die Wettfahrtleitung kann einer Yacht, deren Grundstandard mit DH-Spinnaker (X) definiert ist, einen Punkt vergüten, wenn die Yacht mit Normalspinnaker (gem. 2.4.1) meldet.

**3.1.2.4 Spinnaker** = Überschreitungen der Standard-Spinnaker-Größe F um jeweils 10 Prozent (100,1% bis 110%) können mit je **-1** korrigiert werden.

#### Symmetrischer Spinnaker:

sym. Spi:

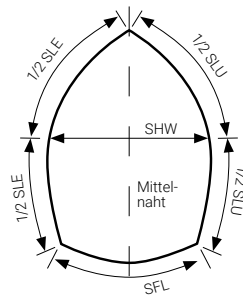
$$F = SL \times (SFL + 4 \times SHW) : 6$$

**F** = Vergleichsfläche

$$SL = (SLU + SLE) : 2$$

**SFL** = Unterliekslänge

**SHW** = Mittelbreite auf halber Lieklänge



#### Asymmetrischer Spinnaker:

asym. Spi:

$$F = SL \times (SFL + 4 \times SHW) : 6$$

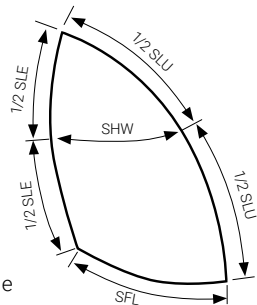
**SLU** = Vorliek

**SLE** = Achterliek

$$SL = (SLU + SLE) : 2$$

**SFL** = Unterliekslänge

**SHW** = Mittelbreite auf halber Lieklänge



## 3.2 Motorausrüstung

**3.2.1** Falls gemäß Grundstandard ein Einbaumotor mit falt- oder verstellpropeller (Pkt. 2.4.3.1) angegeben ist,

**3.2.1.1** jedoch ein Einbaumotor mit festpropeller vorhanden ist **+1**

**3.2.1.2** jedoch kein motor vorhanden ist **-1**

**3.2.2** Falls gemäß Grundstandard ein Einbaumotor mit festpropeller (Pkt. 3.4.3.2.) angegeben ist,

**3.2.2.1** jedoch ein Einbaumotor mit falt- oder verstellpropeller vorhanden ist **-1**

**3.2.2.2** jedoch kein motor vorhanden ist **-2**

**3.2.3** Falls gemäß Grundstandard kein Einbaumotor angegeben ist (vgl. Pkt. 2.4.4), jedoch tatsächlich ein Einbaumotor vorhanden ist

**3.2.3.1** mit falt- oder verstellpropeller **+1**

**3.2.3.2** mit festpropeller **+2**

## 4. Besondere Bestimmungen zur Segelführung

**4.1** Wer eine veränderte Yardstickzahl aufgrund einer vom Grundstandard (siehe Pkt. 2.4.1 und 2.4.2) abweichenden Segelführung wünscht, darf dies nur bis spätestens 96 Stunden vor dem Start anmelden, sofern nicht besondere Umstände vorliegen oder anderslautende Bestimmungen in der Ausschreibung oder den Segelanweisungen vorgesehen sind.

**4.2** Mit Ausnahme von Pkt. 4.5.3 müssen Genua oder Kreuzfock immer am Vorstag gefahren werden.

**4.3** Es dürfen Vorsegel nur nach Luv, jedoch niemals nach Lee ausgebaut werden; eine Ausnahme von dieser Bestimmung ist nur während des Halsens gestattet.



**4.4** Eine Yacht, die ohne Spinnaker gemeldet ist, darf nicht mehr als eine Genua oder Kreuzfock gleichzeitig führen. Ausbaumen nach Luv mit einem zulässigen Spinnakerbaum (4.5.7) ist gestattet.

**4.5** Eine Yacht, die mit Spinnaker gemeldet ist,

**4.5.1** darf gleichzeitig mit dem Spinnaker eine Genua oder Kreuzfock am Vorstag fahren,

**4.5.2** darf keine weiteren Vorsegel führen,

**4.5.3** darf, wenn kein Spinnaker gesetzt wird, zwei Genuas mit nebeneinander liegenden Vorlieks gleichzeitig führen, von denen eine am Vorstag befestigt sein muss,

**4.5.4** darf anstelle eines symmetrischen Spinnakers einen asymmetrischen Spinnaker fahren, sofern die Fläche dieses Vorsegels nicht die maximal zulässige Fläche des symmetrischen Spinnakers nach 2.4.1 bzw. 3.1.2.4 übersteigt

**4.5.5** darf den Hals eines asymmetrischen Spinnakers nur an einem festen Punkt in der Mittellinie der Yacht fahren, der von der Vorderkante Mast maximal 1.125 x J entfernt sein darf, wenn nicht Klassenvorschriften etwas anderes vorgeben. Ein Spinnakerbaum darf nicht eingesetzt werden, darf aber an Bord sein.

**4.5.6** darf in derselben Regatta entweder einen symmetrischen oder asymmetrischen Spinnaker setzen (**s. Option 4.5.10**)

**4.5.7** darf nur einen Spinnakerbaum führen, der nicht länger als das J-Maß ist, sofern nicht Klassenvorschriften\* etwas anderes bestimmen (vgl. Pkt. 2.2).

**4.5.8** darf den Spinnaker am Mast nur in unmittelbarer Nähe des Befestigungspunktes des Vorstags setzen (Ausnahme TS).

**4.5.9** Meldet eine Yacht abweichend von 4.5.5 bis 4.5.8 mit größeren oder unzulässigen Spieren und/oder Beschlagseinrichtungen, werden die größeren Maße zur Neuberechnung nach 3.1

(10%-Regel) zugrunde gelegt.

**4.5.10** Optional kann eine Yacht bei minus 1 YS-Punkt Korrektur mit symmetrischem und asymmetrischem Spinnaker gemeldet werden. (Siehe 2.4.1) Für diesen Fall können beide Spinnaker abwechselnd in derselben Wettfahrt gefahren werden. Ein zulässiger Spinnakerbaum gem. 4.5.7 darf auch für den asymmetrischen Spinnaker benutzt werden. Beachte jedoch 4.3!

**4.5.11** Optional kann eine Yacht bei minus 1 YS-Punkt Korrektur zusätzlich zum symmetrischen und/oder asymmetrischen Spinnaker mit einem frei fliegen gesetztem Vorsegel (Code Zero) gemeldet werden. Die Yardstickzahlen des DSV verstehen sich grundsätzlich ohne frei fliegend gesetzte Vorsegel.

**4.6** Während einer Wettfahrt dürfen sich keine Segel oder Spieren an Bord befinden, die größer sind als der mit der Meldung festgelegte Ausrüstungsstandard, bzw. die unzulässig sind.

**4.7** Die Berücksichtigung von Segelmaterial (Tuch) ist den Revierlisten überlassen.

## **5. Bestimmungen zur Durchführung von Yardstick-Regatten**

**5.1** Gruppeneinteilung: Der Veranstalter soll darauf achten, dass für Wettfahrten artgleiche Gruppen zusammengestellt werden. Dabei sollten möglichst nur Yachten mit ähnlichem Geschwindigkeitspotenzial, d. h. mit ähnlichen Yardstickzahlen in einer Gruppe zusammengefasst werden.

Sportboote, in der Yardstickliste mit „Fun Boats“ oder „Rüssel-Boote“ aufgeführt, reagieren auf unterschiedliche Wind- und Seegangbedingungen extremer als die gängigen seegehenden Yachten. Den Veranstaltern wird empfohlen, wenn Konzept und Meldeergebnis es zulassen, eigene Gruppen für Sportboote zu bilden.

**5.2** Spinnaker- und Genua-Vergütungen: Für Yachten, die abweichend vom Grundstandard ohne Spinnaker und/oder Genua gemeldet haben,

**5.2.1** kann von der Wettfahrtleitung wegen besonderer Revierbedingungen eine Vergütung festgesetzt werden;

**5.2.2** wird keine Spinnaker-Vergütung gewährt, wenn die Wettfahrt nur aus einem Kreuzgang besteht.

**5.3 Sicherheitsvorschriften: Die Sicherheitsrichtlinien der Kreuzer-Abteilung des DSV sind einzuhalten.** Diese basieren seit 2014 auf dem „Offshore Special Regulations“ der ISAF. Der Veranstalter einer Wettfahrt kann Kontrollen durchführen

**5.4** Kontrollen: Eine Wettfahrtleitung hat das Recht nach einer Wettfahrt ohne Protestverhandlung eine Kontrolle einer oder mehrerer an der Wettfahrt beteiligten Yachten vornehmen lassen. Teilnehmer müssen diese Kontrollen zulassen.

Werden durch die Kontrollen Verstöße gegen die YS-Regeln festgestellt, kann die Wettfahrtleitung protestieren. Eine Disqualifikation kann nur über eine Protestverhandlung stattfinden.

## 6. Ermittlung einer Zeitvergütung in Abhängigkeit von der Bahnlänge: („Zeit/Weg-System“)

Zeitvergütung: Alternativ zu Pkt. 1 („Zeit/Zeit-System“) kann auch die zu segelnde Zeit T pro Seemeile für jede Yacht aus ihrer Yardstickzahl ermittelt werden.

Die Seemeilenzeit kann man sich als diejenige Zeit vorstellen, die eine Yacht benötigt, um bei konstanter Windrichtung einen kreisförmigen Kurs von einer Seemeile Umfang abzusegeln, d.h. einen Kurs, bei dem Start- und Zielort etwa zusammenfallen.

Sie ist abhängig von der jeweiligen Windstärke. Die oben stehende Übersicht wird den Wettfahrtleitungen – insbesondere für

Clubregatten – als Anhalt für eigenes Experimentieren empfohlen:

Windstärke	Unter 8 kn Unter 3 Bft	8 – 12 kn 3 – 4 Bft	Über 12 kn Ab 4 Bft
Seemeilenzeit T			
YS-Zahl x 8 s/sm	YS-Zahl x 7 s/sm	YS-Zahl x 6 s/sm	
<b>Beispiel</b> Optima 101			
YS 100 x 8 s/sm 800 s/sm	YS 100 x 7 s/sm 700 s/sm	YS 100 x 6 s/sm 600 s/sm	

Aus der Differenz zwischen den Seemeilenzeiten **T** verschiedener Yachten erhält man nun Werte für die Zeitvergütung pro Seemeile zwischen diesen Yachten. Diese Werte müssen dann mit der Bahnlänge multipliziert werden, um die Zeitvergütung in Abhängigkeit von der Bahnlänge zu erhalten. Als Bahnlänge wird der kürzeste segelbare Weg über Grund entlang der Bahn berechnet.

Zur Ermittlung der Zeitvergütungen ist es zweckmäßig, die Yacht mit der höheren Yardstickzahl als Nullboot festzulegen, deren berechnete Zeit gleich der gesegelten Zeit gesetzt wird, und die Zeiten aller anderen Yachten auf die gesegelte Zeit des Nullbootes zu beziehen. Daraus ergibt sich für die anderen Yachten berechnete Zeit = gesegelte Zeit + Zeitvergütung (sec) mit Zeitvergütung (sec) = [T (Nullboot) – T] x Bahnlänge (sm).

Das Nullboot ist also die physikalisch langsamste Yacht, wobei die Zeitvergütung diejenige Zeit ist, die die anderen schnelleren Yachten dem Nullboot vergüten müssen.

## 7. Känguru-Start (Australian-Handicap):

### Regatten sollten nicht länger als etwa 3 Stunden dauern.

Bei dieser Variante des Startverfahrens wird die Startzeit des theoretisch langsamsten Bootes (größte YS-Zahl = Null-Boot) festgelegt. Alle folgenden Boote starten ihrer YS-Zahl entsprechend später. Die Folgezeiten werden von der Wettfahrtleitung berechnet und bekannt gegeben. Vorteile dieser Startmethode: Die Spannung wächst zum Ende der Wettfahrt, da theoretisch alle gleichzeitig ins Ziel gelangen könnten und sich dann ein Kampf Boot gegen Boot ergibt. Der Zieldurchlauf entspricht der Platzierung. Der Sieger einer Serie ergibt sich nach dem Low-Point-Punktesystem.

**7.1** Auch diese Zeitvergütung ist möglich nach Zeit/Weg-System oder nach Zeit/Zeit-System.

**7.11** Die Zeitvergütung im Zeit/Weg-System wird errechnet nach Punkt 6 in Sekunden.

**7.12** Die Zeitvergütung im Zeit/Zeit-System verlangt eine Festlegung der Wettfahrt-Dauer.

### Für die Praxis hat sich folgendes Verfahren bewährt:

1. Alle Rechenoperationen im Yardsticksystem müssen auf die Yardstickzahl 100 bezogen sein.
2. Wettfahrtdauer für das Nullboot (das physikalisch langsamste Boot mit der höchsten Yardstickzahl) festlegen!
3. Festgelegte Wettfahrtdauer für das Nullboot auf die Yardstickzahl 100 umrechnen!

4. Für die rechnerische Wettfahrtdauer gilt:  
36 s pro YS-Differenz und pro Std. Wettfahrtdauer

### 5. Beispiel:

Nullboot = Boot mit YS 120

Festgelegte Wettfahrtdauer für das Nullboot = 3 h

Rechnerische Wettfahrtdauer:

$$\frac{3 \text{ h} \times 100}{120} = 2,5 \text{ h}$$

Startzeitdifferenz pro YS-Zahl:  $2,5 \times 36 \text{ s} = 90 \text{ s}$

Mit dem Zeit/Zeit-System können die Unsicherheiten des Windes (z.B. Flauten) und damit die Verfälschung der Zeitvergütungen vermieden werden.

### Die empfohlenen Yardstickzahlen:

Zur Erläuterung: Die mit **(B)** gekennzeichneten Yachten sind Einzelkonstruktionen oder statistisch noch nicht so gut erfasste Yachten. Sie sollen besonders beobachtet und die Zahlen gegebenenfalls auch deutlich geändert werden. Bei Yachten, die mit einem **(A)** versehen sind, liegen hingegen umfangreiche Yardstick-Regattaerfahrungen zugrunde. Sie werden nur in Ausnahmefällen verändert. Alle nicht markierten Zahlen sind statistisch so weit abgesichert, dass nur noch geringfügige Veränderungen in Frage kommen.

$$\frac{\text{Wettfahrtszeit Nullboot} \times 100}{\text{YS-Zahl Nullboot}} = \text{rechnerische Wettfahrtdauer}$$

## 8. Hinweise für Wettfahrtsleiter im Umgang mit Yardstick

Arbeiten Sie in der Vorbereitungsphase für eine Wettfahrt besonders gründlich. Es zählt sich aus.

A. Regionale oder überregionale Veranstaltungen

1. Kontrollieren Sie jede Yardstickzahl, die von einem Eigner auf einer Meldung angegeben wird.
2. Prüfen Sie genau, ob die gemeldete Yacht dem in der/den Yardstickliste/n (DSV-Liste, Revierliste, ONE-OFF-Liste oder Exotenliste) vorgegebenen Grundstandard entspricht. Scheuen Sie nicht davor zurück, Kontrollvermessungen zu veranlassen.
3. Halten Sie sich bei Abweichungen vom Grundstandard streng an die in den DSV-Yardstickregeln unter 3. festgelegten Regelungen.
4. Übernehmen Sie nie ungeprüft eine Yardstickzahl mit dem Hinweis, dass die betreffende Yacht in einem anderen Revier schon seit Jahren mit diesem Rennwert gefahren sei.
5. Lassen Sie Neukonstruktionen oder Yachttypen, die in den Listen (DSV-Liste, Revierliste, ONE-OFF-Liste oder Exotenliste) nicht aufgeführt sind, nur mit einer Probezahl für eine Wettfahrt starten, es sei denn, in Ihrem Revier ist eine verbindliche Regelung verabredet. In Zweifelsfällen wird empfohlen, das Schiff außer Konkurrenz starten zu lassen.
6. **Über die im DSV-Heft veröffentlichten Yardstickzahlen hinaus gibt der DSV grundsätzlich keine weiteren Empfehlungen für Yardstickwerte (an einzelne Eigner) heraus.**
7. Lassen Sie sich nicht in Situationen drängen, in denen Sie kurzfristig (am Abend vor dem Start) über eine Yardstickzahl entscheiden müssen.
8. Lassen Sie sich vor einer Wettfahrt auf keinen Fall von einem

Eigner/Eignern in eine Diskussion über (s)eine Yardstickzahl verwickeln und lassen Sie sich vor allem auf keine Veränderung ein, es sei denn, es ist Ihnen offensichtlich ein Fehler unterlaufen.

9. Lassen Sie sich nicht darauf ein, Yardstickzahlen oder Gruppeneinteilungen nach Abschluss einer Wettfahrt zu verändern.

B. Clubregatten

1. Die o.a. Hinweise gelten im Prinzip auch für Clubregatten.
2. Bei vereinsinternen Wettfahrten können Sie deutlich von den DSV-Zahlen abweichen.
3. Veröffentlichen Sie die von Ihnen wahrscheinlich in Zusammenarbeit mit einem Sportausschuss o.Ä. festgelegten Yardstickwerte rechtzeitig vor Meldeschluss, aber verändern Sie nichts mehr nach Meldeschluss oder gar kurz vor dem Start. Bleiben Sie in der Auseinandersetzung mit Ihren Clubkameraden hart und konsequent.

Diese Hinweise sollen Ihnen helfen, Ärger zu vermeiden.

Bedenken Sie: Wenn Sie den Wünschen eines Eigners nachgeben, verprellen Sie zehn andere und mehr.

**9. In dieser Liste sind nur Boote und Yachten enthalten, die in den letzten Jahren regattamäßig erfasst und eingestuft werden konnten. Für Yachten die in dieser Liste nicht enthalten sind, kann der DSV keine YS-Zahl empfehlen.**

Für reine Katamaran-Regatten können die SCHRS ([www.schrs.com](http://www.schrs.com)) oder Texel ([www.texelrating.org](http://www.texelrating.org)) Zahlen benutzt werden.



Laser 3000	98 B	Pirat GFK	SK-	110 A	Supertiki	100 B	15qm Jollenkr. Tour (7/8)	SG-	111 B
Laser 4000	95 B	Pirat Holz mit Alu Rigg	SK-	112	Surf	113	15qm Jollenkr. Greif	G-	114 B
Laser 5000	91	Pirat Touren Holz	-K-	116	SZ - Jolle	103 B	15qm Jollenkr. Gaffel	SG-	110 B
Leguan	112	Polyp		115	Tabasco	119	16qm Jollenkr. Renn.	SG-	104 B
Lis-Jolle	119 B	Ponant		103 B	Taifun Segel-Kanu	109	16qm Jollenkr. Tour	SG-	109 B
Lis-Jollenkr.	119	Proto M.C. (9/10)	SG-	113 B	Tasar	106	20qm Jollenkr. Renn.	SG-	97 B
Manta 19	118	RA		119 A	Teeny	140 A	20qm Jollenkr. Tour (7/8)	SG-	106 B
Marinekutter KZK	117	Robby		118 A	Tempo	111	20qm Jollenkr. Stahl (7/8)	SG-	114 B
Megin	140 B	RS Feva XL		128 B	Topper	139	20qm Jollenkr. Gaffel	SG-	107 B
Mid Jet	117 B	RS Venture		107 B	Topper Buzz	105 B	25qm Jollenkr. (7/8)	SG-	108 B
Mirror 14R-Dinghy	128 B	RS Aero 5		114	Trainer	111	30qm Jollenkr. Renn.	SG-	100 B
Mirror 11-Dinghy	146	RS Aero 7		111	V-Jolle	99	30qm Jollenkr. Tour	SG-	107 B
Mono	113	RS Aero 9		106	Vario III 10.5 qm.	117	30qm Jollenkr. Stahl	SG-	109 B
Moth-Konstr. (Ohne Foils)	113 B	RS 500		101	Varuna 400	K- 139	29 er		95 B
Moth-Konstr. (Mit Foils)	72 B	RS Vision		115	Vaurien	121 A	49 er	SK-	82 B
Möwe	114	Sail Art PX 15		105 B	VB-Jolle	122	49 er – Neues Rigg		81 B
Musto Performance Skiff	93	Sailfish 18		124	Wegu-Jolle	122	420 er	SK-	115 A
Nautica 450 Race	97 B	Sailhorse-Glider		108 A	Weser Jolle	113	420 er Solitär		120
Neptun 17	117	Schakel-Jolle		122	Wildflower	117	470 er	SK-	103 A
Neptun 210	121	Schratz		112	Windspiel	116	480 er		108 B
Neptune 550 M.C.	SG- 110	Seahopper		114	Windy	SG- 102	485 er		104
O-Jolle Renn	113	Seggerling Jolle		113 B	Wizz	115	490 er		105
OK-Jolle	116 A	Sharpie 12 qm		109	Youngster	118 B	505 er	SG-	95 A
Optimist	173 A	Skalar		116	Yoxi	112 B	590 er		113
Orion poln.GFK-Bau	120	Snipe		110 A	Zef	127			
Partner	142	Solist S-Jolle		128	Zugvogel Schwert bis 1978	109 A	<b>Katamarane</b>		
Petergleiter	111	Splash Blue		120 B	Zugvogel Schwert ab 1979	107 A	A-Cat		76 A
Pfeil	121	Splash Red		118 B	Z (20 qm) Rennjolle		A-Cat XL		72 B
Pfeil S-Jolle	121	Stern-Jolle		104	siehe: <a href="http://www.z-rennjolle.at">www.z-rennjolle.at</a>		BIM 18	Blister	76 B
Phantom	110	Strale		105	Z-Jolle (10 qm)	104 B	Dart 15		103 B
		Sunfish-Jolle		130	15qm Jollenkr. Renn.	SG- 101 B	Dart 18		88 B

Dart 20	80	Topcat K4		92	B
Dart Hawk	79	B Topcat F1 Classic		99	
Formula 16	79	B Topcat F2 Classic		99	
Formula 18	78	B Topcat F2 SC		93	
Formula 20	78	B Tornado, alt		78	B
Hobie-Cat 14	99	Tornado, olympisch		73	B
Hobie-Cat 14 Turbo	96				
Hobie-Cat 16	88	<b>Offene Kielboote</b>			
Hobie-Cat 17	85		-J- -IG- -E- -P-		
Hobie-Cat 18	82	Akros	KK -SG-	88	
Hobie-Cat 18 Formula	80	Atlantic 22		132	
Hobie-Cat 18 Tiger	78	B BB 10	KK SG-	96	
Hobie-Cat 20	76	B BB-11	LK SK-	120	
Hobie FX ONE	82	B BB-12	KK SGV	85	
Hurricane HU 1 5	84	B BB-17	SG-	119	
Hydra	90	Binnenkreuzer 35 qm		107	
Nacra 5.2 / 5.7	83	B BM-16qm Regatta	KK -K-	114	
Nacra 6.0	76	BM-16qm Touren Gaffel		116	
Nacra F 18	78	B C55	KK SK-	110	B
Nacra Inter 18	78	B Centaur	KK SG-	120	
Nacra Inter 20	74	B Drachen	LK SG-	107	
Prindle 15	92	Dyas	KK SG-	102	
Prindle 16	86	Etchell 22	KK SK-	97	
Prindle 18	82	Efsix	SK	109	
Prindle 18/2	79	Fighter	DK -K-	108	
Prindle 19	77	Fly Tour	KK -G-	116	B
Smartkat	115	B Folke Junior	LK -K-	121	
Spitfire 3 / Topcat K1	83	B Folkeboot, Nordisch	LK -K-	114	A
Starcat	122	B Hansa Jolle Holz	KKS -G-	120	
Topcat K2	85	B Hansa Jolle GFK	KKS -G-	117	
Topcat K3 Regatta	85	B Happy Sailing Star		118	

Jongleur 80	98	Yngling	KK SK-	112		
Joker Trapez	KK SG-	86	Zoom 919	KK	85	
L 95 (Werft Glas)	KK SG-	94	B Zugvogel Kiel bis 1978	KK -G-	108	A
Lacustre	LK SG-	98	Zugvogel Kiel ab 1979	KK-G-	106	A
Monarch	KK	117				
Monark 606 (7/8)	KK SK-	115	<b>Rennyachten</b>			
Monas	KK -K-	105	A 5m-R-Yacht	LK SG-	109	B
Monas Duo	KK SG-	103	B 5.5m-R-Yacht Classic angeh.			
Monsun	-G-	106	Ruder 1949-1956	LK SK-	105	A
Niedersachsen-Jolle	KKS -G-	117	5.5m-R-Yacht Classic angeh.			
Quartas	KK SG-	93	Ruder 1957-1969	LK SK-	104	A
Pampus	LK SG-	118	5.5m-R-Yacht Classic			
Randmeerjolle	KKS -K-	115	B separ. Ruder	LK SK-	103	A
RW 26 (7/8)	KK -G-	107	5.5m-R-Yacht Evolution			
RW 26 Bodenseerigg	KK SG-	106	1970-1990	KK SK-	102	A
Sail Horse	SK -G-	108	A 5.5m-R-Yacht Evolution			
Seepferdchen	SK	114	1991-1993 & Modern			
Seepferdchen (Topp)	SK	113	1994-1998	KK SK-	101	A
Soling	KK SK-	100	A 5.5m-R-Yacht Modern			
Star-Boot	KK -K-	97	ab 1999	KK SK-	100	A
Starlet (7/8)	SG-	112	6m-R-Yacht Classic	LK SG-	101	B
Sun Star 18	MK	127	6m-R-Yacht Modern	KK SG-	94	B
Tempest grosser Spi	KK SK-	98	8m-R-Yacht Classic	LK SG-	91	B
Tempest	KK SK-	100	A Nationaler 35er "T"	LK -KF	106	B
Timpenny 670		117	Nationaler 45er "P" (7/8)	LK -KF	97	B
Trias	KK SG-	99	A Nationaler 75er "O" (7/8)	LK	93	B
Toucan	KK	91	Schaerenkr 22 qm (7/8)	LK SG-	99	B
Vent D'Ouest	SK	111	B Schaerenkr 30 qm (7/8)	LK SG-	95	B
Wal Boot	LK SG-	114	Schaerenkr 40 qm (7/8)	LK XSG-	95	B
		2.290 6.920 4.280 9.440				
Westwind	KK SG-	105				

**Fun Boats ( z.B. RÜSSEL BOOTE)**

				Helmsman 751	KK SG-	97	B		
				Hunter 707 (7/8)	KK SK-	101	B		
8 m One Design	KK SK-	92	B	J 70 OD		93	B		
11 m One Design ohne Trapez				J 80 OD		94	B		
	KK TSK-	89	B	Jantar 26 Race ASYM.	KK XASK-	89			
Asso 99	KK SG-	84		Jantar 26 Race	KK SG-	93	B		
Banner 23 Racing	KK XSG-	100	B	Joker	KK SG-	87	B		
Beneteau 25 / Platu 25	KK SG-	94		Laser SB3 / SB 20	KK XASK-	97	B		
Blue 26	KK Sk-	89	B	Magic 25 0.Tr.		91	B		
B/One OD		94	B	Magic 25 m.Tr.		88	B		
Brenta 24	KK SG-	94	B	Majestic 24 R	SW ASK-	96			
Bull 7000	SK-	96		Mantra 7000 OD	KK SG-	102	B		
Cafe 24 Sport		101	B	MaxFun 25	KK TXXASK-	92	B		
Cork 1720	KK SF-	95		Melges 20 OD		94	B		
Dolphin 81	KK TSG-	90	B	Melges 24 OD	LK S, K	89	B		
Elan 210	KK TASK-	102	B	New Compact		98	B		
Elektra 20	SK SG-	104	B	Open 6.50 (nicht Mini Trans-At)		90	B		
Elvstroem 717	KK SG-	102		Pogo 650 (T 1.65 M)	KK XXSG-	98	B		
Esse 750	KK TXASK-	94	B	Protagonist 7.50	KK SG-	97	B		
Esse 850	KK TXASK-	86	B	Rhode 21	KK SG-	104	B		
FarEast 28 R	KK TXASK-	87		RS K6	KK SK-	96	B		
First 18 OD (Seascope)				Scholtz 22 Racing	KK SK-	96	B		
	KK TXASK-	102	B	Seascope / First 18 OD					
First 24 OD (Seascope)					KK TXASK-	102	B		
	KK TXASK-	95	B	Seascope / First 24 OD					
First 27 OD (Seascope)					KK TXASK-	95	B		
	KK TXASK-	91	B	Seascope / First 27 OD					
Fun OD		105	B		KK TXASK-	91	B		
		2.650	6.750	3.200	8.500				
				Sigma Active 600	SK-	97			
Gin 730	KK TXASK-	99	B	Skippi 650 Touring		102	B		
H-22	KK XASK-	97	B	Skippi 650 Race		99	B		

Streamline	KK SK-	87	B	2.800	8.330	2.640	6.860		
2 Trapeze 2.73	7.90	3.22	8.60	Albin 79				KK SGV	114
Sympathie 600 Racing	SK SG-	103	B	3.140	9.480	2.420	8.100		
T-Boat 750	KK TSK-	87	B	Albin 99 Nova				KK SGV	103
T-Boat 830	KK TASK-	85	B	ALC 35				KK SGV	101
T-Boat 870	KK TASK-	86	B	Aloa 29				KK SGV	108
U 20	KK SG-	97	B	Aloha 27				LK SGF	112
Ufo 22	SK SG-	94		Alpha				KK SGV	105
Ufo 28 OD	KK SG-	86	B	4.000	11.670	3.050	9.900		
VXOne		94	B	Amel Euros 41				LK SGF	105
				Amethyst				KK SGV	117
				3.500	9.950	3.050	8.400		
<b>Kielyachten</b>									
<b>A</b>	<b>-J-</b>	<b>-IG-</b>	<b>-E-</b>	<b>-P-</b>					
Acapulco (Topp)	KK SGV	118		Amigo 23				LK SGF	115
Accent 26	KK SGV	111		Amigo 27				LK SGF	113
Achat (7/8)	KK SGV	107		Amigo 33				LK SGF	113
	2.520	7.480	3.170	7.930	Amigo 40			LK SGF	109
Admiral		110		Amphitrite				LK SGF	102
Albatros 580 / 570	SK SG-	120	B	Amphora				SG-	115
Albin Alpha (7/8)	KK SGV	105		Andros				KKS	115
Albin Ballad	KK SGV	107	A	Ansa 42 (7/8)				KK SKV	93
	3.740	11.300	2.850	9.750	4.550	12.550	4.760	14.250	
Albin Cirrus	KK SGV	110		Aphrodite 29 /291				KK SGV	104
Albin Cumulus	KK SGV	108		Aphrodite 33				KK SGV	104
Albin Delta (7/8)	KK SGV	107		Aphrodite 37 (Topp)				KK SGV	104
Albin Express	KK SK-	105	A	Aphrodite 101				KK XSKV	97
	3.050	8.915	3.350	9.500	3.600	11.080	3.500	12.000	
Albin Stratus 7/8	KK SGV	99		Aqua Bird					118
Albin Vega (Topp)	LK SGV	115	A	Arcadia				KK SGV	105
	3.100	9.400	3.300	7.900	Arcadia			KKFSGV	106
Albin Vigen	KK XSG-	118		Achilles 24					113
				Arcona 32				KK SGV	107



Arcona 321	KK XSGV	100 B	Baltic 37 Racer	KK SGV	94	Bavaria 31	KK SGV	108	Bavaria 44 H ab Bj.	94	KK SGV	93 B
Arcona 370	KK SGV	87 B	Baltic 38 DP	KK SGV	92 B	Bavaria 32 Holiday (J&J)	KK SKV	105 B	Bavaria 44 ab Bj.	02	KK SGV	92
Arkoa Vedette		134	Baltic 39	KK SGV	93 B	Bavaria 32 Holiday (J&J)	T 1.7 M		Bavaria 46		KK SGV	90
Arpege 69 (Dufour)	KK SGV	111	5.150 16.000	3.960 13.820			KK SGV	104 B	Bavaria 300		KK SGV	109
	3.300 11.460	3.650 9.600	Baltic 42 C&C	KK SGV	92	Bavaria 32 Cruiser (J&J)	T 1.85 M		Bavaria 320 (7/8)	FK	KK SGV	105
Aston 26	KK SG-	106	Baltic 42 DP	KK SGV	91		KK SGV	104 B	Bavaria 350 (Topp)		KK SGV	105
Athena 34 (7/8)	KK XSGV	99	Baltic 43 (Topp)	KK SGV	88	Bavaria 32/33 Cruiser (Farr)			Bavaria 390		KK SGV	97
	3.300 11.460	3.650 9.600	Baltic 45 DP	KK SGV	87		KK SKV	100 B	Bavaria 606 (7/8)	KKS	SK SG-	115
Atlas 20 Wanderer 4	KK SG-	120	Bagheera	KK SG-	115	Bavaria 33 (7/8)	KK SGV	100 B	Bavaria 606 (7/8)	FK	KK SG-	114
Atlas 25	KK -G-	113	Bandholm 24 (Topp)	KK SG-	120	Bavaria 34	KK SGV	103 B	Bavaria 707 (7/8)		KK SGV	114 A
Atlas 29	KK SGV	112	Bandholm 24 (7/8)	KK SG-	118	Bavaria 34	KKF SGV	105 B	Bavaria 707 (7/8)	KKF	SGV	115
Attalia 32 (Topp)	KK SGV	107	Bandholm 27	KK SGV	112	Bavaria 34 ab 2008	KK SGV	98 B	Bavaria 707 (7/8)	KKS	SGV	116
Attalia 32 (7/8) (BinnenR)	KK SG	103	Bandholm 27 (BinnR)	KK SGV	109	Bavaria 35	KK SGV	101 B	Bavaria 760 (7/8)		KK SGV	116
Avance 24 (7/8)	KK SG-	112	Bandholm 28	KK SGV	114	Bavaria 35 H & E	KK SGV	103	Bavaria 760		KKS	SGV 118
	2.650 8.700	2.500 8.700	Bandholm 30	LK SGV	109	Bavaria 35 Match	KK SGV	90 B	Bavaria 770		KK SGV	111
Avance 245	KK SGV	113	Bandholm 33	KK SGV	101 B	Bavaria 36 (auch CR)	KK SGV	97 B	Bavaria 770 (7/8)		KK SGV	110
Avance 33	KK SGV	103	Banner 1/2t	KK SGV	99	Bavaria 36.2	KK SGV	96 B	Bavaria 808		KK SGV	110
Avance 36	KK SGV	99	Banner 28 Racer MK II	KK XSG-	100	Bavaria 37 (7/8)	KK SGV	99 B	Bavaria 820		KK SGV	112
	3.800 12.100	4.050 13.750		2.950 9.180	3.600 10.600	Bavaria 37 CR	KK SGV	95 B	Bavaria 890		KK SGV	108
Avance 40	KK SGV	93	Banner 28 Racer MK I	KK XSG-	101	Bavaria 38	KK SGV	92 B	Bavaria 960		KK SGV	108
				2.950 8.400	3.600 9.600	Bavaria 38 Match T 2.15 M			Bavaria 1130		KK SGV	102
<b>B</b>	<b>-J- -IG- -E- -P-</b>		Banner 30	KK SG-	101 B	Bavaria 39	KK SGV	86 B	Beason 31/311		KK SGV	108
B 31 Mark 2	KK SGV	110	Banner 33 Racer	KK SGV	96	Bavaria 40 bis 1999	KK SGV	93 B	Becker 27 (Topp)		KK SGV	115
Balaton 18	KKS SG-	126	Banner 41 Racer (7/8)	KK SGV	87	Bavaria 40 ab 2000	KK SGV	94 B	Beneteau 5.5 KR		LK	SGF 117
Balaton 18	KK SG-	124	Barracuda 35 (Topp)	KK SGV	101	Bavaria 41 (Topp)	KK SGV	93	Beneteau 210		SK	SK- 113
Balaton 24	KK SG-	117	4.120 13.500	2.950 11.800		Bavaria 42 bis Bj. 03	KK SGV	93 B	Beneteau 50		KK SGV	87 B
Balaton 30	KK SGV	108	Baron 111	KK SGV	107 B	Bavaria 42 ab Bj. 04	KK SGV	91 B	Beneteau Oceanis 36 CC	KK	SGV	101 B
Ballad	KK SGV	107 A	Bavaria 30	KK SGV	109	Bavaria 42 Match T 2,10 M			Beneteau Oceanis 40 CC	KK	SGV	99 B
	3.740 11.300	2.850 9.750	Bavaria 30	KKF SGV	109		KK SGV	84 B	Beneteau Oceanis 44 CC	KK	SGV	96 B
Baltic 35	KK SGV	95	Bavaria 30 Cruiser ab 2005			Bavaria 44	Alt (7/8)	KK SGV	90		FK	SGV 108 B
Baltic 37	KK SGV	97		KK SGV	102							

Beneteau Oceanis 320/311		Biga 22	KK- 118 B
	KK SGV 106	Biga 23	KK SGV 116
Beneteau Oceanis 321	T 1.3 M	Biga 24	KK SGV 116
	KK SGV 103 B	Biga 24	KKS SGV 115
Beneteau Oceanis 331	KK SGV 103 B	Biga 24 (BinnR)	KK SGV 113
Beneteau Oceanis 350 (Topp)		Biga 26	KK SGV 112
	FK SGV 104	Biga 262 (BinnR)	KK SGV 111
Beneteau Oceanis 361	KK SGV 99 B	Biga 30	KKS SGV 109
Beneteau Oceanis 381	KK SGV 97 B	Biga 292	KKV 110 B
Beneteau Oceanis 390	KK SGV 99 B	Blue Dane 32	KK SGV 106
Beneteau Oceanis 393	KK SGV 98 B	3.580 11.450	2.800 10.100
Beneteau Oceanis 411	KK SGV 95 B	Boheme Mini-Ton	KK SG- 113
Beneteau Oceanis 430	KK SGV 94 B	Boheme 870 (7/8)	KK SGV 108
Beneteau Oceanis 461	KK SGV 91 B	Bonita 767 (7/8)	KK SGV
Bente 24	KK ASK- 101 B	s. Granada 767	
Beryll	KKF SGV 115	Boomerang	KK SGV 111
Beryll Wattenkr.	SK SGV 113	Boomerang (7/8)	KKS SGF 112
Bianca Lido (7/8)	KK SGV 109	Boström 31 (Topp)	KK SGV 108
Bianca Rivera	KK SGV 104	Bravo 595	KK SGV 115
Bianca 27 (Topp)	LK SGF 118	Breon	LK SGF 111
	3.390 10.100 3.350 8.650	Bries v.d.Stadt	113
Bianca 28 (Topp)	KK SGV 111	Brio	KK SG- 115
	3.000 9.620 2.670 8.420	Brin d. Folie	KK SGV 108
Bianca 36 (Topp)	KK SGV 100	Buhl 111 (Topp) / (7/8)	KK XSGV 94
Bianca 36 Regatta	KK SGV 99		
Bianca 107 (Topp)	KK SGV 98 B	<b>C</b>	<b>-J- -IG- -E- -P-</b>
Bianca 107 (7/8)	KK SGV 97 B	C B 33 (7/8)	KK XSGV 99
Bianca 111 (Topp) / (7/8)		C B 37 / 370	KK SGV 94
	KK XSGV 94	C&C 24 Niagara	KK SG- 114
Bianca 414	KK SGV 93	C&C 25 (7/8)	KK SGV 109
Big	SK 111	C&C 26	KK SGV 110

C&C 27 (Topp)	KK SGV 109	Challenger Micro C. (7/8)	
	3.700 11.050 2.920 8.920		KK SG- 116
C&C 30 E (Topp)	KK SGV 106 A	Challenger Micro C. (7/8)	
	3.800 12.150 3.080 10.300		SK SG- 117
C&C 33 (Topp)	KK SGV 101	Challenger Horizon 22	KKS SG- 113
	4.270 13.230 3.300 11.350	Chance 33	KK SGV 102 B
C&C 34	KK SGV 101	Chance 37	KK SGV 95
	4.300 13.590 3.320 11.700		4.700 13.980 3.380 12.520
C&C 35	KK SGV 95	Chiplly	119
Calife Jouet 23	KK SG- 117	Clever New Classic 700	KK -G- 110 B
Capella ex.Wega	115	Clipper 2000	LK -GV 113
Caprice dân.	KK SG- 110	Cobra 700	KK SG- 115
Carat 34	KK SGV 101	Colina 353	101
	3.900 13.030 3.400 11.200	Comet 28 Racer	KK SGV 105
Caribic 40 (Topp)	KK SGV 97	Comet 375	KK SGV 97
Carina	DK SG- 130	Comet 700 (See R)	KK SGV 114
	2.360 7.000 2.950 7.950		8.100
Carina	KKS SG- 128	Comet 700 (BinnR)	KK SG- 110
Carter 30	KK SGV 107 A		8.880
	3.750 11.600 2.950 9.900	Comet 700	KKS SG- 116
Carter 33	KK SGV 107	Comet 850 (Topp)	KK SGV 108
	3.700 11.830 3.000 10.260		10.600
Carter 34	KK SGV 101	Cometino Sport	KK SGV 108
Carter 37	KK SGV 97	Cometino Standard	KK SGV 109
	4.850 14.800 3.550 13.000	Cometino Wegu 701 (Topp)	
Carter 42	KK SGV 89		KK SGV 111
Carrera Helmsman	KK SGV 92		2.800 9.120 2.600 7.800
Cayenne Intern.	KK XSGV 91	Cometino 770	KK SGV 111
Centurion 32	KK SGV 107	Cometino 801/800	KK SGV 110 A
	3.900 11.850 3.100 10.050		2.950 9.720 2.700 8.100
Centurion 40 S	KK SGV 84	Cometino 850 (Topp)	KK SGF 109

3.370 10.680 2.900 8.900	Compis 97	KK SGV	105 B		
Cometone 11	KK SGV	102	Compis 363 (7/8)	KK SGV	96
Cometone 910	KK SGV	107 A	3.900 12.250 4.900 13,650		
3.700 11.050 2.780 9.550	Compromis 30		107		
Cometone 1000	KK SGV	103	Compromis 720 (Topp)	LK SG-	111
Comfort 30 Engl. (Topp)	KK SGV	108	Compromis 777	KK SGV	112
3.45 11.000 3.000 10.100	Compromis C 777	KK SGV	114		
Comfort 30 neu	KK SGV	104	Compromis 888	KK SGV	111 B
Comfort 32 (7/8)	KK SGV	103	Compromis 909	KK SGV	111
Comfort 34 (Swed.Y.C.34)			Concorde 38	KK SGV	98
	KK SGV	102	Condor Stoeberl		121
Comfort 38	KK SGV	95	Condor 7	KK SG-	113
Comfort 41	KK SGV	93	Condor 8	KK SG-	108
Comfortina 32 (7/8)	KK XSGV	103 A	Condor 5.5 bis Bj 81 (7/8)		
3.550 11.500 3.950 12.600				SK SG-	118
Comfortina 35 (7/8)	KK XSGV	94 A	Condor 5.5 ab Bj 81 (7/8)		
Comfortina 38 (7/8)	KK XSGV	92		SK SG-	116
4.050 14.300 4.750 14.500			Condor 70	SK SG-	113 B
Comfortina 39	KK XSGV	90	Contention 33	KK SGV	101
Comfortina 42 (T 2.05 M)			4.210 13.200 3.050 11.650		
	KK XSGV	87 B	Contessa 25	KK SGV	110
Comfortina 42 DK (T 2.30 M)			Contessa 26	LK SGF	115
	KK XSGV	86 B	Contessa 28	KK SGV	109
Commander 31	KK SGV	109	Contessa 32	KK SGV	107
3.400 10.520 3.050 9.150			Contessa 35 Touring	KK SGV	96 B
Compac 16	LK -G-	131 B	4.720 14.820 3.510 13.100		
Compac 19	LK -G-	130 B	Contest 25 alt	KK SGF	119
Compac 23	LK SGF	129 B	Contest 27 alt	KK SGF	116
Compass 31	LK SGF	112	Contest 28 alt	KK SGF	112
3.400 11.200 3.450 10.150 Bes.			Contest 29 (Topp)	KK SGV	116 B
Compass 34	KK SGV	100	Contest 30 alt	KK SGF	110
			Contest 31	KK SGV	108

Contest 32 CS	KK SGV	107	Dehler DB 2	KK SGV	95
Contest 33	KK SGV	106	3.560 11.800 4.800 13.150		
3.800 11.900 3.200 10.250			Dehler 18 Rotkäppchen (7/8) vor		
Contest 34 neu	KK SGV	103	2009	SK SK-	115
Contest 34 alt	KK SGV	105	Dehler 22 (7/8)	KK SK-	114 A
Contest 35	KK SGV	100	Dehler 25 (7/8)	KKS+KK SG-	114 A
Contest 365	KK SGV	105	Dehler 25 CR (T 1.5 M)	KK SG-	108 B
Contest 42	KK SGV	97	Dehler 28 / S (7/8)	KK SKV	108
Contra	DK SGF	118	2.950 9.600 3.800 10.600		
Contrast 33 (7/8)	KK SGV	100	Dehler 29 J.V. Racing (T 1.80 M)		
Contrast 36/362	KK SGV	96		KK SGV	100 B
Cormoran	KK -G-	124	Dehler 29 J.V. Cruising		
Coronado Club 760	LK SG-	110	(T 1.57 M)	KK SGV	101 B
Coronado 25	KK SG-	115	Dehler 31	KK SGV	104
Coronado 35	KK SGV	106	3.250 10.700 4.050 11.200		
Corsaire Herbulot 5.5 MC	KS SG-	119	Dehler 31 (T 1.1 M)	KKF SGV	105
CR 310	KK XSGV	99 B	Dehler 32 (7/8)	KK SGV	104 B
CR 371	KK SGV	94 B	Dehler 32 J.V. ab 2010		
Cross 31	KK SGV	95 B	(T 1.75 M)	KK SKV	96 B
Cumulant 30	LK -G-	114	Dehler 33 Cruising + CL	KK SKV	94
Cumulant 35	LK SGF	115	Dehler 33 Competition	KK SGV	91 B
Cutless 27	LK SGV	116	Dehler 34 ab 2003 (7/8)	KK SGV	93 B
			Dehler 34 (7/8) bis B.No. 280		
				KK SGV	100 A
			Dehler 34 (7/8) ab B. No. 281		
<b>D</b>	<b>-J- -IG- -E- -P-</b>			KK SGV	99 A
D 75	KK SGV	111	3.600 12.210 4.100 12.300		
DEB 33	LKS SGF	111	Dehler 34 / 35 ab 2007 (S.V.)		
Defender 15		111		KK XSKV	89 B
Defender 27	KK SGV	111	Dehler 35 SV/JV ab 2010		
Defender 32	KK SGV	108		KK XSKV	88 B
Dehler DB 1	KK SGV	97	Dehler 35 CWS (7/8)	KK SKV	96 A
3.550 11.280 4.500 12.500			Dehler 36 CWS	KK SKV	96 B

Dehler 36 CWS (7/8)	KKF SKV	97 B	Dehler Delanta 76	KKS SGV	116 B
Dehler 36 J.V.	KK SGV	88 A	Dehler Delanta 78	KK SGV	112
Dehler 36 DB (7/8)	KK SKV	93 A	Dehler Delanta 80	KKS SGV	113
3.895 13.505 5.150 14.495			Dehler Delanta 80	KK SGV	112
Dehler 37 CWS (7/8)	KK SKV	97	Dehler Duetta 86	KK SGV	109 A
3.900 13.000 5.000 13.500			Dehler Duetta 86	KKF SGV	111 A
Dehler 37 CR	KK SKV	97	Dehler Duetta 94	KK SGV	104 A
Dehler 37 S	KK SGV	93 B	Dehler Duetta 94	KKF SGV	105 A
Dehler 38 (Topp)	KK SGV	95	Dehler Optima 83/85 (Topp)		
Dehler 38 Std. ab 2012 (T 2.0M)				KK SGV	115
KK SKV	88 B		3.220 10.100 3.100 8.300		
4.36 15.10 5.20 14.50			Dehler Optima HT/92 15/16		
Dehler 38 Comp. Perf. ab				KK SGV	107 A
Bj. 2012 (T 2.2M)	KK SKV	85 B	3.600 10.670 3.300 10.200		
4.36 15.60 5.35 15.30			Dehler Optima 98 (7/8)	KK SGV	106
Dehler 38 R (7/8)	KKF SGV	94	Dehler Optima 98 15/16		
Dehler 38 R (7/8)	KK SGV	93		KKF SGV	107
4.100 12.980 5.100 14.310			Dehler Optima 101/106	KK	
Dehler 39 CWS	KK SGV	94 B	(D.34)	SGV	100 A
Dehler 39 T 1.95 M	KK SGV	86 A	3.600 11.915 4.100 11.600		
Dehler 41	KK SKV	84	Dehler Optima 101/106	KKF SGV	101
Dehler 43 CWS	KK SKV	90	Dehler Sprinta Sport	KK SG-	108 A
Dehler 46	KK SKV	81	2.485 7.845 2.900 8.310		
Dehler Dehlya 22 (7/8)	SK SG-	113 A	Dehler Sprinta 70 / DS	KK SG-	113
2.150 7.250 3.000 7.900			Dehler Sprinta 70 / DS	KKS SG-	114
Dehler Dehlya 25	SK SG-	114	Dehler Varianta	KKS SG-	115 A
Dehler Delanta 75	KK SGV	113 A	Dehler Varianta 18	KK SK-	112
2.900 9.080 2.400 7.700			Dehler Varianta 37	KK SKV	92 B
Dehler Delanta 75	KKS SGV	114 A	Dehler Varianta 44	KK XSKV	84 B
2.900 9.080 2.400 7.700			Delphia 31	KK TSKV	102 B
Dehler Delanta 76	KK SGV	113 A	Delphia 33	KK SGV	100
2.920 9.080 2.400 7.600			Delphin 66	LKS SGV	112

Delta 30	KK SGV	108	Dufour 36 (Topp)	KK SGV	98
Delta 36	KK SGV	103	Dufour 365 GL	KK SGV	98 B
Deltania 22	SK SKV	114 B	Dufour 38 Classic	KK SGV	93
Diamant 3000 (7/8)	SK XSGV	91	Dufour 40 ab Bj. 02 Std.	KK SGV	87 B
Diva 39 / Fabiola (7/8)	KK SGV	92	Dufour 44	KK SGV	84
Dixi 27	KK SGV	113 B	Dufour 1300	KK SG-	108
Dixie 32	KK SG-	108	Dufour 1800	KK SGF	114
Dollart 33	KK SGV	102	Dufour 2800	KK SGV	113
Domp Cruiser 27	LK SGV	111	Dufour 3800 (7/8)	KK SGV	105
Drabant 21	LK SGV	117	3.630 11.300 3.830 11.600		
Drabant 22 (Topp)	KK SG-	110	Dufour 3800 (Topp)	KK SGV	106
Drabant 27	KK SGV	109	Dufour 3800 (Topp)	KKF SGV	107
Drabant 30	KK SGV	108	Dufour 4800	KK SGV	102
Drabant 33	KK SGV	103	Dufour Safari	KK SGV	113
Drabant 38	KK SGV	93	Dynamic 33 (7/8)	KK SGV	101
Drabant 330 M.S.	KK SGV	107	Dynamic 35	KK SGV	90
3.700 14.000 3.600 12.000			Dynamic 37	KK SGV	94
Dufour T6/T7	KK SGV	116 B	Dynamic 43 (7/8)	KK SGV	85
Dufour 24 (Topp)	KK SG-	112	Dynamic 2000 (7/8)	KK XSG-	103
Dufour 24	KKF SG-	117	2.180 7.840 3.170 9.150		
Dufour 27 (Topp)	KK SGV	112	Dynamic 3000 (7/8)	KK XSGV	90 B
3.250 10.560 2.850 8.800			Dynamic 4000 (7/8)	KK XSGV	87
Dufour 29	KK SGV	109			
Dufour 31	KK SGV	109	<b>E</b>	<b>-J- -IG- -E- -P-</b>	
Dufour 32	KK SGV	104 B	E & A 40 (Topp)	KK SGV	97
Dufour 325 GL T 1.55 M			5.900 16.200 4.900 15.550		
	KK SGV	102	E-Boot	SK SG-	115
Dufour 34 bis Bj. 2000	KK SGV	104	Eau Vive		118
Dufour 34 ab Bj. 02 Std.	KK SGV	94 B	EC 17 Mosquito		114
Dufour 35	KK SGV	103	Eclairé		107
4.510 14.280 3.800 12.450			Ecume de Mer	KK SG-	112 A

	3.250	9.000	2.920	7.600	Elvstroem 32 (Topp)	KK	SGV	106		
Edel 2		KKS	SG-	116	3.550	11.100	2.720	9.820		
Edel 3		KK	SGF	113	Elvstroem 32 (7/8)	KK	SGV	104		
Edel 4		KKS	SG-	116	3.400	10.450	2.860	10.350		
Edel 5		KKS	SG-	118	Elvstroem Coronet 38	KK	SGV	101		
Edel 600 (7/8)		KK	SG-	116	Emka 28	KK	SGV	112 B		
Edel 600 (7/8)		KKS	SG-	117	Emka 29	KK	SGV	110		
Edel 660 (7/8)		KK	SG-	115	Emka 31	KK	SGV	109 B		
Edel 660 (7/8)		KKS	SG-	116	Emka 32 (Topp)	KK	SGV	106		
Edel 730		KK	SG-	116	3.550	11.100	2.720	9.820		
Elan 19 Stand. (7/8)		KK	SGV	112	Emka 34	KK	SGV	103 B		
Elan 19 ULDP (7/8)		KK	SGV	109	Emka 36 (Topp)	KK	SGV	104		
Elan 21 (7/8)		KK	SG-	109	Emka 36 M.S.	KK	SGV	108 B		
Elan 31 (J&J-Design)	KK	SGV	105	B	Emka 43	KK	SGV	93		
Elan 31 (Humphreys Design)					Enter 360	KK	SGV	94 B		
		KK	SGV	98	B	Ericson 37	KK	SGV	100	
Elan 33		KK	SGV	102	Erria 25	LK	SGV	111		
Elan 34		KK	SGV	100	B	Etap 20 (7/8)	SK	SG-	116	
Elan 36		KK	SGV	97	B	2.000	6.285	2.550	6.800	
Elan 37 Cruising Std.		KK	SGV	89	B	Etap 21 i (7/8)	SK	SGV	113 A	
Elan 40 Std.		KK	SGV	87	B	Etap 22 (7/8)	SK	SG-	115	
Elan 310		KK	XASKV	95	B	Etap 22 i (7/8)	KK	SG-	113	
Elan 333		KK	XSGV	95	B	2.235	6.650	2.600	7.450	
Elan 340		KK	SGV	94	B	Etap 23 / 23i (7/8)	SK	SG-	115 B	
Elan 350		KK	TXASKV	87	B	2.480	7.250	2.750	7.950	
Elan 410		KK	SGV	85	B	Etap 23 A1024iL ab 1994				
Elan Express (7/8)		KK	SK-	105	A			SK	SG-	113
	3.050	8.915	3.350	9.500	Etap 24 i Twinkiel			SG-		110
Elizabethan 23		LKS	SG-	116	Etap 26 i (7/8)	KK	SGV	110		
Elizabethan 29				112	Etap 28 i (7/8)	KK	SGV	108		
Elvstroem 1/4 t		KK	SGV	109	Etap 30 E (7/8)	KK	SGV	105		

	3.350	10.150	3.650	11.150	Faurby 330 (7/8) T. 1.50m						
Etap 32 S		KK	SGV	104	B	KKF	SGV	99	B		
Etap 33		KK	SGV	107	Faurby 360	KK	SGV	93	B		
Etap 34 S		KK	SGV	98	B	Faurby 363 (7/8)	KK	SGV	91		
Euro-Kreuzer		DK	SG-	125	Faurby 393 (7/8) Mk I	KK	SGV	89			
Eyghene 24		KK	SG-	111	4.560	13.850	4.800	14.400			
Evasion 25		LK	SGF	125	Faurby 393 (7/8) Mk II	KK	SGV	90			
Excel 319 (7/8)		KK	SGV	99	B	4.470	12.870	4.800	13.850		
Express (7/8)		KK	SK-	105	A	Faurby 393 9/10 Mk III	KK	SGV	91		
						4.500	12.800	4.800	12.400		
<b>F</b>		<b>-J-</b>	<b>-IG-</b>	<b>-E-</b>	<b>-P-</b>	Faurby 396 7/8	KK	SGV	87	B	
F 31 Selecta		KK	SGV	108	4.40	14.20	4.80	13.60			
Facil 30		KK	SGV	104	B	Faurby 424	KK	SGV	86	B	
Faehnrich 31 (Topp)		LK	SGF	115	Faurby 999	KK	SGV	102			
Faehnrich 34		LK	SGF	110	Faurby Atalanta 919	SK	SGV	107			
Fahrensmann		LK	SGV	113	3.40	12.25	3.40	10.76			
Fan 20		SK	SG-	119	B	Feeling 286	KK	SG-	110		
Fan 22 / 23		KK	SG-	115	B	Feeling 326	KK	SGV	105		
Fandango 32		KK	SGF	106	Feeling 346	KK	SGV	105			
Farr 9.2 (7/8)		KK	SGV	102	Fellowship 27 / 28	LK	SGF	119			
	3.200	9.790	4.100	10.100	Fellowship 33	LK	SGF	114			
Farr 727		GF	KKK	SGV	111	FFA 20	KK	SG-	117		
Farr 30 OD		KK	SGV	84	A	Finn Express 83	KK	SGV	107		
Farr 31		KK	SGV	91	B	Finn Flyer 31 (7/8)	KK	SGV	104	B	
Fantasia 27		KK	SG-	111	B	Finn Gulf 28 E	KK	SKV	99	B	
Fantasia F2		KK	SG-	117	B	Finn Gulf 31 (7/8)	KK	SGV	100		
Fastnet 34		KK	SGV	101	B	Finn Gulf 33 (7/8)	KK	SGV	97		
Faurby 36 (7/8)		J	KK	SGV	95	B	Finn Gulf 34	KK	SGV	99	B
Faurby 330 (7/8)		KK	XSGV	97	B	Finn Gulf 36 (7/8)	KK	SGV	94		
	3.450	12.210	4.000	12.630	Finn Gulf 39	KK	SGV	91			
					Finnfire 33	KK	SGV	101			

Finnsailer 30	LK	SGV	108	First 38	KK	SGV	95				
Finnsailer 34	LK	SGV	108	First 40.7	KK	SGV	84				
Finnsailer 38	LK	SGV	107 B	First 40.7 SD	KKF	SGV	85				
Finnflyer 31	KK	SG V	104 B	First 42	KK	SGV	90				
First 18 M.C.	SK	SG-	117	First 42 S7	KK	SGV	87 B				
First 21.7	KK	SG-	112 B	First 210 / 211	KK	SG-	112 B				
First 22	KK	SG-	114	First 235	SK + KK / FK	SG-	110 B				
First 24	KK	SG-	112	First 260 Spirit (Topp)	SK	SGF	110 B				
First 25 (Topp)	KK	SGV	110	First 285	KK	SGV	106				
First 26/27 (Topp)	KK	SGV	109	First 300 Spirit R (7/8 )	KK	SGV	98 B				
First 27.7S T. 2.2 M	SK	SGV	101 B	First 300 Spirit R (Topp)	KK	SGV	99 B				
First 27.7 T. 1.8 M	KK	SGV	103 B	First 310	KK	SGV	102				
First 28 (Topp)	KK	SGV	107		3.30	11.29	11.54	3.95			
First 29	KKS	SGV	111	First 310 S	KK	SGV	98 B				
First 29	KK	SGV	108	First 345 (Topp)	KK	SGV	98 B				
First 30 (Topp)	KK	SGV	106	First Class 7	SK	SG-	103				
	3.350	10.740	2.900	8.900	First Class 8 (7/8)	SK	SG-	101			
First 30 E / 305 (Topp)	KK	SGV	103	First Class 10 (7/8)	KK	XSGV	93				
First 30 ES (7/8)	KK	SGV	101		3,950	11.500	4.250	12.250			
First 30 2010	KK	ASKV	92 B	Flamingo 18	KKS	SK	SG-	123 B			
First 31.7 (7/8) T. 1.4 M	KK	SGV	97	Flash Santarelli			113				
First 31.7 (7/8) T. 1.9 M	KK	SGV	96	Flirt	KK	SG-	114				
First 32	KK	SGV	102 B	Flying Cruiser B	KKS	SG-	124				
First 35 Alt	KK	SGV	99	Flying Cruiser C	KKS	SG-	125				
First 35 (Farr YD) T. 2.10 M				Flying Flipper	KKS	SG-	113				
	KK	TXSKV	89 B	Flying Fox (7/8)	KKS	-K-	120				
First 35 (Farr YD) T. 2.30 M				Flying Racer			112				
	KK	TXSKV	88 B	Folie Douce	KK	SGV	108				
First 35 S5	KK	SGV	96 B		3.640	10.640	2.800	9.150			
First 36 S7	KK	SGV	97 B	Folkdancer			115				
First 36.7	KK	SGV	88	Forgus 31	KK	SGV	106				

	3.800	12.300	3.100	10.820				3.900	12.850	3.800	10.700
Forgus 321	KK	SGV	105	Gib Sea 106	KK	SGV	102				
Freedom 35	KK	SGV	104	Gib Sea 114	KK	SGV	96				
Friendship 22 (7/8)	KK	SG-	113	Gib Sea 242	KK	SGV	112				
Friendship 22	KKS	SG-	115	Gib Sea Master 35 (Topp)							
Friendship 23	KK	SG-	116				KK	SGV	102		
Friendship 23	KKS	SG-	117	Gib Sea Sport	SK	-G-	116				
Friendship 25	KK	SGV	112	Gib Sea Plus	KK	SGV	106				
Friendship 25	KKS	SGV	113	Gipsy 28 (7/8)	KK	SGV	109				
Friendship 26	KK	SGV	112	Gipsy Weekend	KKS	-G-	116				
Friendship 26 (BinnR)	KK	SGV	108	Gitana HS 20			109				
Friendship 28 (Topp)	KK	SGF	110	Gitana WM	KK	SGV	109				
Friendship 30 Pion	KK	SGV	106 B	Gin Fizz	KK	SGF	101				
Friendship 33	KK	SGV	101 B	GK 24	KK	SGV	109				
Friendship 35 ES (7/8)	KK	SGV	99	GK 29	KK	SGV	106				
	3.950	12.550	3.900	12.860	GK 34	KK	SGV	98			
Friendship 35 (BinnR)	KK	SGV	98	Gladiateur	KK	SGV	103				
Friendship F 75	KK	SGV	115	Golif (Topp)	KK	SG-	119				
Friendship Junior	KK	SG-	117	Grampian 37	LK	SGV	103				
				Granada 23	KK	SG-	112				
<b>G</b>	<b>-J-</b>	<b>-IG-</b>	<b>-E-</b>	<b>-P-</b>	Granada 24	KK	SGV	114			
Galaxie MS			110	Granada 27 (Topp) R	KK	SGV	108				
Gambling 34	KK	SGV	104		3.300	10.750	2.600	9.500			
Germania 40	KK	SGV	98	Granada 27 (7/8)	KK	SGV	107				
Gib Sea 24			112	Granada 31/929 (Topp)	KK	SGV	105				
Gib Sea 26	KK	SG-	109	Granada 31/929 (7/8)	KK	SGV	103				
Gib Sea 28	KKS	SGV	111	Granada 31/929 (lang)	KK	SGV	103				
Gib Sea 28	KK	SGV	109	Granada 32	KK	SGV	101				
Gib Sea 31 (Topp)	KK	SGV	107 B	Granada 33	KK	SGV	100				
Gib Sea 84	KK	-G-	111	Granada 34	KK	SGV	99				
Gib Sea 105 (Topp)	KK	SGV	102		3.800	13.400	4.000	11.900			

Granada 35	KK SGV	96	Greyhound 20	KK SG-	121 B	Hallberg Rassy 42 F	KK SGV	102	Hanseat 35 M.S.	KK SGF	108
Granada 375	KK SGV	95 B	Grinde	KK SGV	107 A		4.70 15.37 5.35 17.40		Hanseat A37 (7/8)	KK SGV	94
Granada Bonita 767 (7/8)						Hallberg Rassy 312	KK SGV	109 A		4.347 13.837	4.200 13.700
	KK SGV	109	<b>H</b>	<b>-J- -IG- -E- -P-</b>		Hallberg Rassy 352	KK SGV	107	Hanseat 37 M.S.	KK SGF	107
Granada 858	KK SGV	104	H 24 Mini Ton	KK SG-	108	Hallberg Rassy 372	KK SKV	95 B	Hanseat 40	KK SGV	93
Granada 910	KK SGV	105	H 26	KK SK-	104	Hanse 291 (7/8)	KK SGV	104 B	Hanseat 68/70	KK SGV	107 A
Grand Soleil 34.1 Cruising			H 28	KK SK-	102		3.200 9.500 3.500 10.500			4.000 12.489	3.600 10.800
	KK SGV	92	H 35 (7/8)	KK SGV	103	Hanse 291 (7/8)	FK SGV	105 B	Hanseat 70 B / B II	KK SGV	106
Grand Soleil 34.1 Race	KK SGV	90	H 323	KK SGV	104	Hanse 292 / 300 / 301	KK SGV	102		4.427 13.705	3.600 11.890
Grand Soleil 343	KK SGV	101	H-Boot	KK SK-	106 A	Hanse 292 / 300 / 301	FK SGV	103	Hanseat 70 MK 3	KK SGV	104
Grand Soleil 37 (Topp) Alt			2.525 7.100	3.400 8.750		Hanse 311 / 312	KK SGV	100		4.120 13.250	3.600 11.600
	KK SGV	92	Haff 35	KK SGF	110	Hanse 315	KK SGV	99	Happy Racing (Topp)	KK SGV	113
Grand Soleil 38	KK SGV	95	Hai 234	KS	117 B	Hanse 320 / 325	KK SKV	99 B	Havsfidra	LK SGF	130
Grand Soleil 39 (Topp) T. 2.05 M			Hai 590 (Topp)	KKS SG-	123 B	Hanse 331	KK SGV	97	Hazelwood 35	KK SGV	105
	KK SGV	93	Hai 710 (Topp)	KK SGF	117		3.75 12.70 4.40 12.60		HD 20	KK SG-	119
Grand Soleil 39 ab 2011 (7/8) T. 2.40 M			Hai 750	KKS SG-	116	Hanse 341 (7/8) / 342	KK SGV	95	Helmsman 23	KK SG-	110
	KK SKV	86 B	Hai 760	KK SGF	119	Hanse 341 (7/8)	KKS SGV	97	Helmsman 31	KK SGV	106
Grand Soleil 40	KK SGV	85	Hai 760 DS	SK SGF	121 B	Hanse 350	KK SKV	94 B	Helmsman 34	KK SGV	102
Grand Soleil 40 Scrimp	KK SGV	85	Hai 830	KK SGV	110	Hanse 370e	KK SGV	90	Helmsman 35	KK SGV	101
Grand Soleil 43 Alt	KK SGF	86	Hai 860	KK SGV	110 B	Hanse 370	KK SGV	91		4.160 13.180	3.250 11.900
Grand Soleil 45 (Topp) K.K.	KK SGV	89	Halcyon 27	LK SGF	113	Hanse 371	KK SGV	91	Helmsman 35	KKF SGV	102
Grand Soleil 45 (Topp) (J.V.)			Hallberg Rassy 26 (Topp) + (7/8)			Hanse 400	KK SGV	88 B		4.160 13.180	3.250 11.900
	KK SGV	82		KK SGV	112	Hanse 401	KK SGV	91 B	Helios (Topp)	KK SG-	114
Grand Soleil 46	KK SGV	88	Hallberg Rassy 29	KK SGV	111 A	Hanse 411	KK SGV	88	Heritage 35		98
Grand Soleil 46.3 Race (Topp)			3.850 10.190	3.250 10.580		Hanse 430	KK SGV	85	Hiddensee 1/4 Ton (Topp)		
	KK SGV	82	Hallberg Rassy 31	KK SGV	106	Hanse 470 T 2.30	KKF SKV	82			K SG- 110 B
Grand Soleil 50	KK SGV	84	Hallberg Rassy 34	KK SGV	101 B	Hanse 470 T 2.60	KK SKV	81		2.630 8.120	2.750 6.900
Grand Soleil 52 (Topp) KKF SGV	84		Hallberg Rassy 35 Rasmus			Hanseat Bj. 66-69	KKS SGV	108 A	Horizon 22		113
Grand Surprise OD	KK TSGV	87 B		LK SGF	112	Hanseat Bj. 66-69	KK SGV	107 A	Hornet 30	KK SGV	112
Great Dane 28	LK SGF	116	Hallberg Rassy 36	KK SGV	103 B	Hanseat 33	KK SGV	101 A	Hornet 32 (7/8)	KK SGV	109
Gregal	KK SG-	112	Hallberg Rassy 38 / 382	KK SGF	105	Hanseat 33 Racing	KK SGV	99		3.850 12.520	3.500 10.620

Hornet 33	KK SGV 103	Impala 28 DK	SGV 111
	4.320 13.150 3.510 11.450	Impala 28 OOD	KK SGV 106
Hornet 345	KK SGV 101	Impala 31	KK SGV 101 B
Hunter Delta 25	KKS SG- 108	Impala 33 (7/8)	KK XSGV 97 B
	2.300 6.950 3.300 8.700	Impala 36 (7/8 + Topp)	KK XSGV 95 B
Hunter Europa	KK SG- 120	Impuls - Sund	KK SG- 114
Hunter Europa 3	K 119	IMX 38 (7/8)	KK SGV
Hunter Formula 28 (7/8)	KK SG- 102		siehe X-Yachten
Hunter Horizon 23	DK SK- 116 B	IMX 40 (7/8)	KK SGV
Hunter Legend 40.5	KK SGV 93 B		siehe X-Yachten
Hunter Medina	114	IMX 45	KK SGV
Hunter Pilot 27	DK SGV 119 B		siehe X-Yachten
Hunter Sonata	KK SG- 112	Inferno 29	KK SGV 100 B
	2.440 7.500 2.550 7.700	Inferno 31	KK SGV 98 B
Hunter Sonata 7.2 m	KK SG- 109	International 806	KK SG- 105 B
Hunter 19	KK SG- 115	International 1006 / OL 33	
Hunter 23.5 (Topp)	SK -K- 115		KK SGV 100
Hunter 29.5	KK SGV 106	Intro 6.6m (7/8)	KK -G- 113
Hunter 35.5	KK SGV 103 B	Invicta	LK SGV 111
Hunter 701	KK SG- 114	IW 31 / SHE 31	KK SGV 109
Hurley 18	KK SG- 127 B		3.500 11.500 2.900 9.900
Hurley 22	KK SG- 126 B		
Hurley 800	117 B	<b>J</b>	<b>-J- -IG- -E- -P-</b>
Hustler 30	KK SGV 107	J 22	KK SG- 103
Hustler 32	KK SGV 103	J 22	KK SK- 104
	3.550 10.790 4.300 11.930	J 24	KK SG- 102 A
			2.910 8.138 2.970 8.535
<b>I</b>	<b>-J- -IG- -E- -P-</b>	J 30	KK SGV 100 B
IF-Boot	LK SG- 112 A	J 32	KK SGV 98 B
	2.525 7.100 3.400 8.750	J 35	KK SGV 90 A
Impala 27 (7/8)	KK XSGV 103 B	J 92	KK TXXASGV 92

J 92 S	KK TXXASKV 91	Jeanneau Sun Fast 20	SK -K- 113 A
J 95	KKS TXASKV 93	Jeanneau Sun Fast 26	SK ASGV 110
J 97	KK TXXASKV 93 B	Jeanneau Sun Fast 32	KK SGV 98 B
J 105 OD	KK ASKV 89 B	Jeanneau Sun Fast 32 i (7/8)	
J 109	KK TASGV 87 B		KK SGV 97 B
Jaguar 21	KK SG- 114	Jeanneau Sun Fast 3200	
Jaguar 22	SK SG- 117 A		KK TXASKV 90 B
Jaguar 22	KKS SG- 118	Jeanneau Sun Fast 3600 OD	87 B
Jaguar 23	SK SG- 112	Jeanneau Sun Odyssey 24.2 (7/8)	
Jaguar 25	KKS SG- 114 B		KK SG- 114 B
Jaguar 27	KK SGV 115	Jeanneau Sun Odyssey 29.2	
Jaguar 30	KK SGV 110		KK SGV 109
Jantar 19	SK SG- 116	Jeanneau Sun Odyssey 30	
Jantar 21	KKS SK SG- 111 A		FK -GV 107
Jaka	SK -K- 119	Jeanneau Sun Odyssey 32	
Jakon	LK SGF 124		KK SKF 106 B
Jeanneau Aquila (T. 1.65 M)		Jeanneau Sun Odyssey 32.2	
	KK SGV 108		KK SGV 103 B
Jeanneau Aquila (T. 1.3 M)		Jeanneau Sun Odyssey 33i Performance	
	KKF SGV 110 B		KK SKV 98 B
Jeanneau Atalanta 616	106	Jeanneau Sun Odyssey 35	
Jeanneau Atalanta 999	106		KK SGV 101
Jeanneau Bahia 22	LKS -G- 120	Jeanneau Sun Odyssey 36.2	
	2.400 6.165 2.750 7.420		KK SGV 102
Jeanneau Eolia 25	KKS -G- 114	Jeanneau Sun Odyssey 409	
Jeanneau Fantasia 27	KK SGV 110		KK SKV 91
Jeanneau Melody (Topp) 34		Jeanneau Sun Odyssey 40.3	
	KK SGV 102		KK SGV 93
Jeanneau O.D.35	KK SGV 91	Jeanneau Sun Odyssey 42.1	
Jeanneau Sun 2000	SK SG- 113		KK SGV 96
Jeanneau Sun Dream 28	KKS SG 108 B		



Jeanneau Sun Odyssey 43		Juwel 34 (7/8)	KK SGV	90	LA-Kreuzer	LK SGF	112	3.750 12.100	3.200 10.800				
	KK SGV	94			Lady Helmsman	KK XSGV	97	LM Vitesse 33 M.S.	KK SGV	107			
Jeanneau Sun Odyssey 45.2		<b>K</b>	<b>-J-</b>	<b>-IG-</b>	<b>-E-</b>	<b>-P-</b>		Loper	KK SGV	110			
	KK SGV	93	K 21		SK	113		Love Love	KK SG-	116			
Jeanneau Sun Odyssey 49 DS		Kalik 33	KK SGV	105	Larsen 25	KK XSG-	103	Lord Helmsman	LK SGF	109			
	KK SGV	86	Kalik 44 (Topp)	KK SGV	92		3.40 9.65 3.70 10.50	Lotus 30	KK SGV	99			
Jeanneau Sunrise	KK SGV	99	Karate	KK SGV	112	Larsen 34	KK SGV	Luffe 37 (7/8)	KK XSGV	93			
Jeanneau Sunshine 38 Tour.		Karavel	KK SG-	99 B	Larsen 232	KK SG-	105	Luffe 40 (Topp) + (7/8)	KK SGV	88			
	KK SGV	98	Kelt 5.5 M.C. (7/8)	KK SG-	116	Lanaverre 590	KKS SG-	Luffe 40/94 (7/8)	KK XSGV	86			
Jeanneau Sunshine 38 Reg.		Kelt 5.5 M.C (7/8)	SK SG-	118	Lanaverre 630	KKS -G-	114 B	Luffe 40/04 (7/8)	KK SKV	86 B			
	KK SGV	94	Kelt 6.2	KK SG-	115	Laurin 28	LK SGF	Luffe 43 Tg. 2.10	KK SGV	84			
Jeanneau Sun Way 21	KKF SG-	116	Kelt 29	KKS	114		3.060 10.650 3.330 9.120	Luffe 43 Tg. 2.20	KK SGV	83 B			
Jeanneau Sun Way 25 (7/8)		Kelt 850 (Topp)	KK SGV	109	Legend 29		106	Luffe 43 MKII (7/8)	KK SGV	84 B			
	KK SGV	111 B	Kievit 27		112	Legend 34		Luffe 43 DS (Topp)	KK SGV	86 B			
Jeanneau Sun Way 29	KK SGV	107	Kievit 680	KKF SG-	118	Leisure 17	DK KKF & KK SG-	Luffe 44 (7/8)	KK SGV	85 B			
Jeanneau Symphonie	KK SGV	103	Kingfisher 20	DK	133	Leisure 20	DK SG-	Luffe 45	KK SGV	80 B			
Jidzo	KKS SG-	127	Kingfisher 26	DK	128	Leisure 22	KK SG-	Luffe 46 (7/8)	KK SGV	83			
Joemarin 36	KK SGF	106	Kirk	KK SGV	108	Leisure 22	DK SG-	Luffe 48	KK SKV	80 B			
Johnson 26	KK SGV	111 B	Kit 25		125	Leisure 27		Lynas 29	LK SGV	109			
Jouet 5.5 M.C. (7/8)	SK SG-	115	Knarr	LK -K-	111	Leisure 29	KK SGV	110					
Jouet 18	KK SG-	119	Koenigskreuzer 27	LK SGF	114	Liberator 35	KK SGV	97	<b>M</b>	<b>-J-</b>	<b>-IG-</b>	<b>-E-</b>	<b>-P-</b>
Jouet 22	KK SG-	125	Koenigskreuzer 29	LK SGF	113	Listang 1/4 t	KK SG-	112 A	M 1 (7/8)	KK SG-	107		
Jouet 26 (Topp)	KK SGV	115	Koenigskreuzer 33	KK SGV	109		3.000 8.250 2.300 6.750	M 2		102			
IG 8.900		Koenigskreuzer 33 Eisenk.				LM 22	KK SG-	116	M 34	KK TASKV	78 B		
Jouet 27 (Tarentelle)	KK SGV	111		KK SGV	110	LM 23		120	Mac Gregor 26 (Topp)	SK SG-	112 B		
Jouet 37	KK SGV	97	Konsul (Topp)	KK SGF	107	LM 24	LK -GF	129	Mälar 25	KK -G-	106 B		
4.750 15.000 3.500 12.950						LM 26	KK SGV	119	Mak 7 Cruiser	KK SG-	99 B		
Jouet 600	KK SG-	114 B	<b>L</b>	<b>-J-</b>	<b>-IG-</b>	<b>-E-</b>	<b>-P-</b>		Mak 7 Race	KK SG-	98 B		
Junker 22	LK SG-	119	L 23 Lars Olsen (Topp)	KK SG-	110	LM 27 (Topp)	LK SGF	129	Mak Ten (Mak 10) (Topp)				
Junker 26 (7/8)	KK SGV	115	L 29 Lars Olsen (7/8) - (9/10)			LM 28	KK SGV	117		SK SGV	97 B		
Junker 900	KK SGV	110		KK SGV	106	LM 30 M.S.	KK SGV	115	Malat 31 (Topp)	KK SGV	103		
						LM 32 M.S.	KK SGV	110					

Maloe 40	LK SGV	110	Maxi 100	KK SGV	108
Maloe 50	LK SGF	109	Maxi 108 (Topp)	KK SGV	101
Maloe 106	KK SGV	106	Maxi 800 (7/8)	KK SGV	108
Maloe 116	KK SGV	104	Maxi 909 (7/8)	KK SGV	104
Mamba 34	KK SGV	101	3.250 10.113 3.900 11.000		
Manta 19	KKS SG-	118	Maxi 909 (7/8)	KKF SGF	105
Manzanita (7/8)	KK SGV	108	Maxi 999 Mk I (7/8)	KK SGV	101
Marieholm 16	LK SGF	123	3.600 10.900 4.250 12.000		
Marieholm MS 20	KK SGV	120	Maxi 999 Mk II (7/8)	KK SGV	100
Marieholm 32/32E	LK SGF	111	3.700 11.300 4.250 12.000		
Marieholm 33	LK SGF	104	Maxi 1000	KK SGV	100
Marieholm 261/26	LK SGF	115	Maxi 1050	KK SGV	94 B
Marina 36	KK SGV	86	Maxi 1050	KKF SGV	96 B
Marodeur	LKS SG-	115	Maxi Fenix (7/8)	KK SGV	108
Mascot 25	LK SGV	126	Maxi Magic	KK SGV	109 B
Mascot 33 MS	LK SGF	109	Mega 30	KK SG-	104
Mascot 910	LK -GF	110	Menhir	KKS SG-	125
Matcher 31	KK XSG-	90	Meridian 8m	KK SGF	120
Matcher 37 (7/8)	KK SGV	89	Mermaid 92	KK SGV	110
3.705 13.365 4.920 13.880			Mermaid 27 LM	KK SGV	116
Max Fun 35	KK TXASKV	85 B	Messina 32	KK SGV	102
Maxi 32	KK SGF	103	M G HS 30	KK SGV	99
Maxi 33	KK SGV	104	Microsail M.C.	KK SG-	114
Maxi 34	KK SGV	103	Microship M.C.	KK SG-	114
Maxi 39 (Topp)	KK SGV	93	Miglitsch 22 = Neptun 22		
Maxi 68	KK SG-	121	Mini Atlantik 9/10	KK SGV	113
Maxi 77	KK SG-	114 A	Mini K 21	KK SG-	115
3.340 9.050 2.500 7.500			Mirage 28	KK SGF	113
Maxi 80 Racer (7/8)	KK SGV	102	Mirage 28	DK SGF	116
Maxi 84 - 87	KK SGV	112	Miranda-Speedy	KK SGV	107
Maxi 95	KK SGV	109	Miranda Feria		109

3.350 10.500 2.750 8.900			Najad 34	KK SGF	109
Misil 24	KK SG-	117	Najad 320	KK SGV	107
Mistral 33 (Topp)	KK SGV	109	Najad 331	KK SGV	103 B
Mistress 32	KK SGV	107	Najad 343 / 340	KK SGV	107
3.450 11.360 2.900 9.600			Najad 360 / 36	KK SGV	105
Mixer C.R. (7/8)	KK SGV	99	Najad 371	KK SGV	104
3.750 11.750 4.400 13.000			Najad 390	KK SGV	102
Modulu 63 Miniton	KK SG-	111	Najad 391	KK SGV	101
Monsun 31 (Topp) H.R.	LK SGF	112	Najad 400	KK SGV	96
3.660 11.600 3.500 10.000			Najad 420	KK SGV	93 B
Moody 27	KK SGV	109	Najade 900	KK SGV	114
Moody 29	KK SGV	112	Nadine 24	KK SG-	114
Moody 31	KK SGV	109	Narwal 38 (Topp)	KK SGV	103
Moody 333	KK SGV	104	4.120 13.800 3.800 11.850		
Moody 33	KK SGV	108	Nautec 9		110
Moody 34	KK SGV	105	Nautica 23	KKS	114
Moody 346	KKS SGF	104	Nautica 24	LK SGF	116
Morgan 33	LK SGF	115	Nautica 888	KK SGV	108
Mosquito 85 (7/8)	KK XSG-	100	Nauticat 35	KK SGF	103 B
Mosquito 88 (7/8)	KK SGV	107 B	Naver 29 (Topp)	KK SGV	109
Motiva 39 / 40	LK SGF	120	Navis Navis	KK SG-	109
Motiva 42 (+B)	KK SGV	118 B	Navis 33	KK SGV	108
Mumm 30 (Farr 30) OD			3.830 13.300 3.150 11.050		
	siehe Farr 30		Neptun 17	KKS SG-	118
Mumm 36 (7/8)	KK SGV	83 A	Neptun 20 / 210	KKS SG-	121
Murena ½ Ton	KK SGV	107	Neptun 22	KK SG-	117 A
3.400 11.400 3.050 9.500			Neptun 22	KKS SG-	118 A
Mustang	KK SG-	110	Neptun 24	KK SG-	115
			Neptun 24	KKS SG-	117
<b>N</b>	<b>-J- -IG- -E- -P-</b>		Neptun 25	KK SGV	113
Nab 32	LK SGF	113	Neptun 25	KKS SGV	117

Neptun 26	KK SGV	117	Nordborg 38 CC	KK SGV	95 B
Neptun 26	KKS SGV	118	Nordship 28	KK SGV	111
Neptun 27	KK SGV	115	Nordship 29	KK SGV	109
Neptun 27	KKS SGV	116	Nordship 32	KK SGF	107
Neptun 31 (Topp)	KK SGV	108	Nordship 380 DS	KK ASGV	97
Neptun 31 (BinnR)	KK SGV	107	Nordship 666	KK SGV	112 B
Neptun 32 M.S.	KK SGV	112	Nordship 808	KK SGV	110
Neptune 212		121	Nordwind 32	KK SGV	109
Neptune 515	KK SG-	116	4.000 12.360	3.110 10.800	
Neptune 550 M.C.	KK SG-	114	Norlin 34 MK I	KK SGV	101
Neva 21	KK SG-	110	Norlin 37	KK SGV	98
Nicholson 26	LK SGF	124	Novimor Neptun	KKS SG-	125
	3.220 9.850	3.250 8.450	Nymphe	KK SGF	109
Nicholson 26 Os-R	LK SGF	121	Nymphe	LK SGF	110
	3.220 10.850	3.250 9.450			
Nicholson 32	LK SGV	109	<b>O</b>	<b>-J- -IG- -E- -P-</b>	
Nicholson 33	KK SGV	101	Oceaan 22	KK SG-	113
Nicholson 35	KK SGF	105	Oceaan 25	KK SGV	111
Nimbus 26	LK SGF	118	OE 32	LK SGF	108
Nimbus 30	KK SGV	107	Oehlmann 42	LK SGF	109
Nimbus 33	KK SGV	110	Ole Enderlein 36	KK SGV	103
Nomade (Topp)	KKS SG-	114 B	Olsen 28	KK SGV	108
Noray 38	KK SGV	96	Olsen 31 (7/8)	KK XSGV	103
Nord 80 MK I	KK SGV	111	3.120 10.500	3.610 11.350	
	3.22 9.80	2.60 8.50	Olsen 38	KK SGV	94 B
Nord 80 MK II	KK SGV	110	Ohlson 8:8	KK SGV	108 A
	3.30 10.30	2.60 9.50	Ohlson 22	SG-	114
Nordborg 26	KK SGV	113	Ohlson 29	KK SGV	109
Nordborg 30	KK SGV	108	3.500 11.050	2.900 9.500	
Nordborg 32	KK SGV	102 B	Omega 30	KK SGV	102 B
Nordborg 37	KK SGV	99 B	Omega 34	KK SKV	99

Omega 36 (7/8)	KK SGV	95 B	Prelude	DK SG-	120
Omega 42/421	KK SKV	94	Pretorien	KK SGV	102
Omega 750	KKS	116	Prima 38	KK SKV	83 B
Opus 34	KK SGV	105	Princess 1/2 ton	KK SGV	108
	4.220 12.880	3.450 11.050	Princess 30	KK SGV	112
Opus 35 (Topp)	KK SGV	101	Princess 30	KKS SGV	113
Oyster 37 (Topp)	KK SGV	99	3.400 10.450	2.900 8.350	
Orion		113	Princess 38 C.T.	KK SGV	96
Ovni 30	KKS SGV	108	Projection 762	KK SG-	95
Ovni 36	KKS SGV	103	Prospect 900 (Topp)	KK SGV	110
			Prospect 900 (Topp)	KKF SGV	111
			Proto M.C.	KK SG-	113
<b>P</b>	<b>-J- -IG- -E- -P-</b>		Pogo 40		78 B
Pampus	LK SG-	118	Popcorn	KK SG-	110 B
Panda 29	KK SGV	115 B			
Pandora	KK SG-	114	2.450 7.630	2.750 8.400	
Pandora	DK SG-	120	Poker	KK SG-	111
Pandora	KKS SG-	117	3.320 9.960	2.600 8.300	
Passat 26	KK - GF	113	Puma 23	KK SG-	113
Pegasus 700	KK SGV	114	3.050 8.690	2.600 7.400	
Pegasus 800	KK SGV	113	Puma 26	KK SGV	110
Phantom 28	KK SGV	116	3.550 10.220	2.700 8.700	
Phantom 30	KK SGV	112	Puma 34	KK SGV	101
	3.910 10.110	3.400 8.400			
Phantom 32	KK SGV	114	<b>R</b>	<b>-J- -IG- -E- -P-</b>	
Phantom 34	KK SGV	108	Ra-Arguna	KK SG-	111
Phantom 35	KK SGV	109	Ra-Antares	KK SGV	112
Phantom 38 (Topp)	LK SGF	107	2.900 9.450	2.450 8.200	
Piewiet 700	KK SG-	120	Ra-Cruiser	KK SG-	119
Pion	siehe Friendship	30	Race 77	KK SG-	106
Pirate 55	KKS SG-	121	Raider 31	KK SGV	109
Prelude	KK SG-	119	Raider 35	KK SGV	108



Smiling	KK SGV	110	Start 6	KKS	116	Sun Set 77	KK SGV	114	Sweden Yacht 38 (7/8)	KK SGV	94
Snapdragon 24	KK SG-	120	Start 7	KK SG-	111	Sunwind 311 (7/8)	KK SGV	107 B	Sweden Yacht 38	KKF SGV	96
Snapdragon 24 (Topp)	DK -GF	132	Stress	KK SG-	113	Super Challenger	KK SGV	106	Sweden Yacht 41	KK SGV	93
Snapdragon 27 MK 2	KK SGF	121	Sturgeon	LK SG-	123	Super Dorade	KK	115	Sweden Yacht 340	KK SGV	97 B
Snapdragon 670		124	Storfidra	LK SGF	123	Super Dorade	DK	120	Sylphe		113
Solus S		128	Sudar Regatta O.D.	KK SG-	105 B	Supermistral		112	Symphonie	KK SGV	104
Solus 29	KK SGV	108	Suedkreuzer	KK SG-	112	Super Seal	SK -GF	108			
Speakhugger	KK SG-	109 A	Sun 27 Tour	KK SGV	113	Sur Couf (7/8) 16 qm	KKS-G-	120	<b>T</b>	<b>-J- -IG- -E- -P-</b>	
Speedster - Compet.	SK TSGV	100	Sun 27 Sport	KK SGV	110	Surprise	KK SG-	100 B	Tabasco 5.2 m	SK SG-	119 B
Speedster - Cruising	SK SGV	102	Sun 2500	SK SKV	112 B	Surprise	SK SG-	102 B	Tabasco 26	KK SG-	101
Spirit 24		115	Sunbeam 20	KKS SG-	114 B	Surprise Toppspi	KK TSG-	96 B	Taranga	KK SGV	110
Spirit 28	KK SGV	109 A	Sunbeam 22	KKS SG-	114 A	Swan 36 (Topp)	KK SGV	100 B	Targa 96	KK SGV	107
	3.450 10.650 2.600 9.100			2.270 7.740 2.700 7.150		Swan 38	KK SGV	98	Taurus 1 T	KK SGF	101 B
Spirit 29	KK SGV	107	Sunbeam 22.1	KK SG-	106		4.820 15.700 3.800 13.800		Tequila	KK SG-	112
Spirit 32	KK SGV	104	Sunbeam 23 alt	KK SG-	113	Swan 39	KK SGV	93	2.750 8.620 2.850 7.250		
Sportina 25 (7/8)	SK XSK-	109	Sunbeam 23 neu	KKS SG-	115 A	Swan 40 ab 1992	KK SGV	89	Tequila Sport	KK SG-	109
Sportina 600 / 620	SK SG-	116 B	Sunbeam S 22 Alt No 1-5			Swan 40 ab 1972	KK SGV	97 B	Thetis 26 (7/8)		106
Sportina 680 (Topp)	SK SG-	113		2 KK SG-	115	Swan 46	KKS SGV	88	Thuroe 33	KK SGV	102
Sportster - Compet.	SK TSG-	104	Sunbeam S 22 Neu ab No 53			Swan 53	KK SGV	86	Tiki 21		112
Sportster - Cruising	SK SGV	106		KK SG-	112 A	Swan 371	KK SGV	98	Tirena	KK SGF	115
Sprint 70	KK	111 B	Sunbeam 24	KK SGV	109 B		4.600 14.400 3.770 12.500		Tonic 23 (7/8)	KKS SG-	113
Sprinto 66	SK XASK-	100 B	Sunbeam S 25	KK SGV	114 B	Swan 391	KK SGV	91 B	Tradewind 33	LK SGF	111
S & S 34	KK SGV	103	Sunbeam 26	KK SGV	112 B	Swan 411	KK SGV	92 B	Trapper 28	KK SGV	108
Standfast 24	KK SG-	110	Sunbeam 27	KK SGV	112		5.800 18.650 4.450 16.460		Trapper 500	KK SGV	110
	2.900 8.400 2.350 6.900		Sunbeam 29 (Topp)	KS SGV	111 B	Swan 441	KK SGV	87 B	Traveller	KK SG-	114
Standfast 34	KK SGV	101	Sunbeam 30	KK SGV	111	Swede 38	KK SGV	94	Traveller 20 (7/8)	SK SG-	116 B
Standfast 40	KK SGV	94	Sunbeam 32	KK SGV	109	Swede 41	KK SGV	90	Traveller 21	KKS SG-	112 B
	5.150 15.650 4.050 13.300		Sun Coast 48	LK SGF	107	Swede 55	KK SGV	89	Trident 80	KK SGV	111
Starlet		114	Sund 27 (7/8)	KK/KKS SGV	115	Sweden Yacht 34 (Comf.34)			Trident 99	SK SGV	106
Starlight	KK SGV	107		3.700 10.850 2.300 9.200			KK SGV	102	Trident 625	KK SG-	113
	3.600 12.100 2.900 10.300		Sund 27 (Topp)	KKS SGV	116	Sweden Yacht 36	KK SGV	97	Trintella IV	LK SGF	102

Trintella 29		112	Verl 900	KK SGV	110
Trintella II A		113	Vertens Kreuzer	LK - GF	113
Trintella III A	LK SGF	108	Ventura 30	KK SGV	108
Tripp Lentsch		112		3.500 11.050 2.800 9.500	
Trio 80	KK SGV	111	Ventura 30 Racing	KK SGV	106
Trio 92	KK SGV	106	Venus 22	KKS SG-	118
Trio 96 (Topp)	KK SGV	103	Victoire 22 alt	KK SG-	117 A
Trio 96 (7/8)	KK SGV	103	Victoire 25 alt	KK SG-	115
Triss Magnum	KK SG-	122 B	Victoire 28 alt	KK SGV	113
Trofee		97	Victoire 31	LK SGF	112
Trold 45	LK - GF	112	Victoire 32	KK SGV	113
Tucana 27		111	Victoire 34	KK SGV	103

			4.400 12.600 3.550 10.850		
<b>U</b>	<b>-J- -IG- -E- -P-</b>		Victoire 822	KK SGV	112
Ufo 27 (Topp)	KK SGV	109	Victoire 933	KK SGV	107
Ufo 34	KK SGV	103	Vilm 1 M.S.	LK SGF	114
Unna 20	KK SG-	114	Vilm 101 (Topp)	KK SGV	108
Unna 24 / Kron 70 (7/8)	KK SG-	112 B	Vineta	KKS SG-	112
Unna 31	KK SGV	106 B	Vindoe 30	LK SGF	114
			Vindoe 32	LK SGF	113

<b>V</b>	<b>-J- -IG- -E- -P-</b>		Vindoe 40	LK SGV	110 A
VAL 35	KK SGV	89		3.760 11.620 3.500 10.050	
Vagabond 33 Ketsch	LK SGF	118	Vindoe 40 (BinnR)	LK SGF	109
Vancouver 27	LK SGF	117	Vindoe 45	LK SGF	108
Varianta 18	KK SK-		Vindoe 50 S	LK SGF	108
	s. Dehler		Vindoe 50 M.S.	LK SGF	109
Varianta 37	KK SKV		Vision 32 (7/8)	KK SGV	97 B
	s. Dehler		Viva 600	KKS -K-	116 B
Varianta 44	KK XSKV		Viva 700	SK SG-	114
	s. Dehler				
Verl 27	SGV	112			

<b>W</b>	<b>-J- -IG- -E- -P-</b>		Westerly Longbow		111
Waarschip 570 7/8	KK SG-	115	Westerly Medway	KK SGF	108
Waarschip 600	KK SG-	113	Westerly Nomad		132
Waarschip 660	KK	110	Westerly Pageant	DK SGF	131
Waarschip 625 neu	KK	111	Westerly Pentland		113
Waarschip 710	KK	112	Westerly Pembr.26 (Topp)	KK -G-	114
Waarschip 725	KK SG-	113	Westerly Renown	KK SGF	111
	2.850 7.600 2.400 7.000		Westerly Storm 33	KK SGV	102
Waarschip 730/740/750	KK SG-	110	Westerly Warwick	DK SGF	128
Waarschip 870	KK	109	Westerly 33	DK	109
Waarschip 900	KK SGV	106	Westerly 33	KK	107
Waarschip 1220	KK SGV	88 B	Westerly 36	KK SGV	109
Waarschip 1/4 Ton	KK SG-	112	Weyer-Mini	SK SG-	120
Waarschip 1010	KK SGV	100	Weyer 620	SK SG-	118 B
Walboot 6/8	LK SG-	114	Weyer 690	SG-	113
Wega 24	KKS -G-	114	Wibo 1 (Topp)	KK SG-	120
West 750 R	KK SGV	107	Wibo 2	SG-	124
	2.900 8.850 2.750 8.150		Wibo 3	SG-	126
West 750 T	KK SGV	110	Wibo 730	KK SG-	125
Westerly Berwick	DK SGF	113	Wibo 740	LK	125
Westerly Centaur	DK SGF	118	Wibo 820	KK SGV	116
Westerly Chieftain		118	Wibo 835	KK SGV	115
Westerly Consort	DK	113	Wibo 930	KK SGV	112
Westerly Conway	KK SGF	108	Wibo 945	KK SGV	110
Westerly Fulmar	KK SGV	107	Willing	KK SGV	106
Westerly Flumar	DK+KKS SGV	109		3.600 12.100 3.150 10.800	
Westerly Griffon	DK SGV	116	Winga 78	KK SGV	120
Westerly Griffon	KK SGV	109	Winga 87	KK SGV	115
Westerly Griffon	KKS SGV	116	Winner 8	KKV	103
Westerly G K 29	KK SGV	106	Winner 9 T. 1.6 M	KK TXASKV	98 B
Westerly G K 34	KK SGV	98		3,20 / 11,60 / 4,30 / 11,60	

Winner 9.5 T. 1.70 M	KK SGV	104 B	4.300 13.840 5.250 15.000
Winner 9.5 T. 1.30 M	KKF SGV	105 B	X-302 MK I & MK II KK SGV 99 B
Winner 10.10 T. 1.95 M	KK SGV	96 B	X-312 (Topp) (7/8) KK XSGV 100
Winner 11.20	KK SGV	97 B	X-332 (7/8) KK SGV 93 B
Winner 12.20	KK SGV	86 B	X-332 Sport (7/8) KK SGV 90 B

<b>X</b>	<b>-J-</b>	<b>-IG-</b>	<b>-E-</b>	<b>-P-</b>
IMX 38	KK SGV	87	X-362 (Topp)	KK SGV 91
IMX 40	KK SGV	83	X-362 Sport	KK SGV 88
IMX 45	KK SGV	77	X-372	KK SGV 93
X-3/4t	KK SGV	94	X-382	KK SGV 89
X-34	KK SKV	91 B	X-402	KK SGV 87
X-35 OD	KK XSKV	85 B	X-412 MK 1	KK SGV 87
X-37 T. 2.03 M	KK SGV	86 B	X-412 MK 2	KK SGV 86
X-37 T. 2.30 M	KK SGV	84 B	X-442 MK I & MK II	KK SGV 83
X-40 T. 2.10 M	KK SGV	85 B	X-482	KK SGV 80
X-41 OD	KK TSKV	80 B	XP-33	KK TXXASKV 87 B
X-43 T. 2.20 M	KK SGV	82 B	XP-38 T 2.10 M Alumast	KK SKV 83 B
X-46 T. 2.65 M	KK SGV	80 B	XP-38 T 2.10 Carbon Mast	
X-79 ohne Reeling	KK XSG-	100 A	XP-44 T 2.70 Carbon Mast	KK SKV 82
X-79 mit Seereeling	KK XSG-	101		KK SKV 79
			5.000 18.250 5.590 18.000	
X-95 (7/8)	KK SGV	101	XC-38	KK TXXASKV 89
3.200 10.760 4.320 11.500				

<b>Y</b>	<b>-J-</b>	<b>-IG-</b>	<b>-E-</b>	<b>-P-</b>
X-99	KK XSGV	91 A	Ylva 40 (7/8)	KK XSGV 94
3.450 11.332 4.500 12.500			Ypton 22 (7/8)	KKS SG- 121
X-102 MK I	KK SGV	97		2.600 7.320 2.650 7.000
3.350 11.700 4.400 12.800				
X-102 MK II	KK SGV	96		
3.350 11.700 4.700 12.800				
X-119	KK XSGV	86		

<b>Z</b>	<b>-J-</b>	<b>-IG-</b>	<b>-E-</b>	<b>-P-</b>
Zeebonk				KK SGF 115
Zeemin Miniton				KK SG- 111
				2.250 7.000 2.950 7.700

**Sonstige**

6 KR Seekreuzer	LK SGF	110 B
7 KR Seekreuzer	LK SGF	107 B
8 KR Seekreuzer	LK SGF	103 B
8 KR Seekreuzer Yawl	LK SGF	104 B
50 QM Seefahrtkreuzer	LK SGF	99



[www.liros.com](http://www.liros.com)



[www.frisch.de](http://www.frisch.de)

© Deutscher Segler-Verband e.V.  
Gründungsstraße 18 | 22309 Hamburg | T + 49 (0)40 63 20 09-0  
[info@dsv.org](mailto:info@dsv.org) | [www.dsv.org](http://www.dsv.org)



OFFIZIELLER AUSRÜSTER  
**DEUTSCHER  
SEGLER-  
VERBAND**



**Damals, das waren 10 Meter  
hohe Wellen. Mindestens!**



0291728110118

Was, wenn es doch mal kein Seemannsgarn ist? Manchmal reichen auch jahrelange Erfahrung und hervorragende Seemannschaft nicht aus. Dann kümmern wir uns – seit 50 Jahren.



**PANTAENIUS**  
Yachtversicherungen

Hamburg · Tel. +49 40 37 09 12 34 · [pantaenius.de](http://pantaenius.de)